

Modelo: GEXDML39IM

Potencia: 39 Kva (Standby)

Frecuencia: 60 Hz. (1800r.p.m)

Combustible: Diesel.

☒ **Grupo Electrónico Estático**

☒ **Insonoro**

☒ **Arranque Manual**

☒ **Trifásico**

☒ **Refrigerado por Aceite**



FICHA TÉCNICA

Potencia

Potencia Continua	35 Kva, 28.5 Kw.
Potencia Emergencia	39 Kva, 31.3 Kw.

Datos Técnicos

Marca Motor	DEUTZ
Modelo	F4M 2011
Refrigeración	Aceite
Aspiración	Atmosférica
Tipo de Inyección	Directa
Nº. De Cilindros	4
Regulación	Mecánica
Diámetro (mm)	94
Desplazamiento (mm)	112
Potencia mecánica neta (kWm)	32.02

Sistema de refrigeración

Caudal refrigeración (m3/min)	30
-------------------------------	----

Lubricación

Capacidad carter de aceite (L)	10
Consumo de aceite (% consumo)	0.3 L/H

Consumo de Combustible

Al 25 % Carga En Potencia	2.7 L/h
Al 50 % Carga En Potencia	4.5 L/h
Al 75 % Carga En Potencia	6.3 L/h
Al 100% Carga En Potencia	8.9 L/h

Admisión

Caudal de aire aspirad(m3/min)	5.6
--------------------------------	-----

Sistema Eléctrico

Baterías (1)	12 Vcc, 70 (Ah)
--------------	-----------------

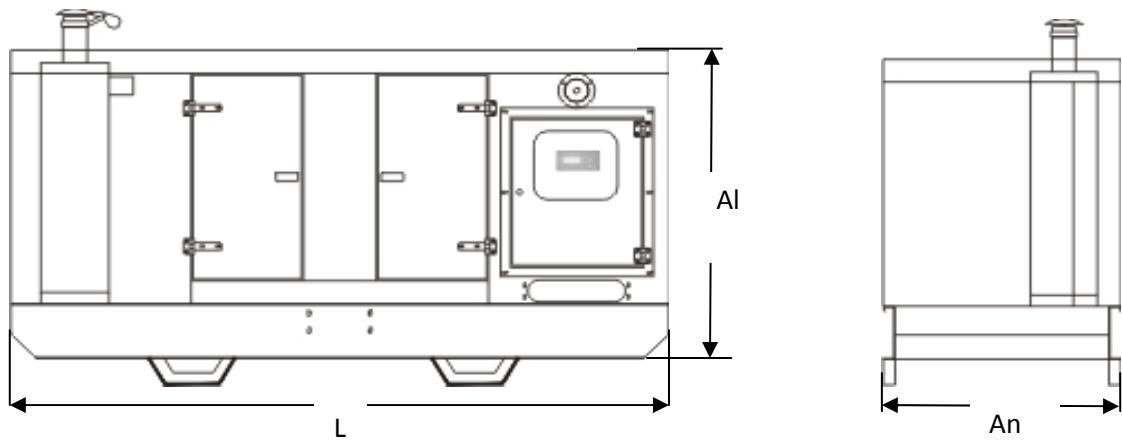
Alternador

Meccalte Marelli, trifásico, 4 polos, auto excitado, con regulación electrónica.	
Modelo	ECO 28 VL/4 MJB 160 MB4
Frecuencia	60Hz
Potencia (Kva)	40 Kva
Aislamiento	Clase H

Cabina Insonorizada

De chapa laminada, con pintura epóxica secada al horno. Aislamiento acústico, depósito integrado en bancada de 60 litros.

Dimensiones	Largo (L)	Ancho(An)	Altura (Al)
Dimensiones estándar	2500	1000	1100



Peso	1035 Kg
------	---------

Cuadro Manual Digital

Unidad de Control Digital	SAM 715
Alarmas	Fallo de Arranque
	Parada de Emergencia
	Presión Aceite
	Alta Temperatura Agua
	Sobrecarga
	Sobrevelocidad
Visualización Parámetros Eléctricos	Vac, Vcc, (TRUE RMS) LCD
Otras Visualizaciones	Horas de Funcionamiento
	Nivel de Combustible
Arranque Automático Remoto	SI
Interruptor Automático	4P, 50 Amp.

**Documentación no vinculante, INGELEC S.L se reserva el derecho de modificación sin previo aviso.

INGELEC S.L , TEL: +34 955 121 940, FAX: +34 955 113 348. www.grupoingelec.es; info@grupoingelec.es



SEVILLA, España.

<http://www.hidroterm.com.ve>