

Modelo: GEXDML52AM

Potencia: 52 Kva (Stand-By)

Frecuencia: 60 Hz. (1800r.p.m)

Combustible: Diesel.

☒ **Grupo Electrónico Estático**

☒ **Abierto**

☒ **Arranque Manual**

☒ **Trifásico**

☒ **Refrigerado por Aceite**



FICHA TÉCNICA

Potencia

| | |
|---------------------|-------------------------|
| Potencia Continua | 47 Kva, 37 Kw. |
| Potencia Emergencia | 52 Kva, 41.6 Kw. |

Datos Técnicos

| | |
|------------------------------|-----------------|
| Marca Motor | DEUTZ |
| Modelo | BF4M 2011F |
| Refrigeración | Aceite |
| Aspiración | Turboalimentada |
| Tipo de Inyección | Directa |
| Nº. De Cilindros | 4 |
| Regulación | Mecánica |
| Diámetro (mm) | 94 |
| Desplazamiento (mm) | 112 |
| Potencia mecánica neta (kWm) | 41.57 |

Sistema de refrigeración

| | |
|----------------------------------|-------|
| Caudal de refrigeración (m3/min) | 39.50 |
|----------------------------------|-------|

Lubricación

| | |
|--------------------------------|---------|
| Capacidad carter de aceite (L) | 10 |
| Consumo de aceite (% consumo) | 0.5 L/H |

Consumo de Combustible

| | |
|---------------------------|----------|
| Al 25 % Carga En Potencia | 3.2 L/h |
| Al 50 % Carga En Potencia | 5.6 L/h |
| Al 75 % Carga En Potencia | 8.4 L/h |
| Al 100% Carga En Potencia | 11.6 L/h |

Admisión

| | |
|----------------------------------|-----|
| Caudal de aire aspirado (m3/min) | 7.8 |
|----------------------------------|-----|

Sistema Eléctrico

| | |
|--------------|-----------------|
| Baterías (1) | 12 Vcc, 70 (Ah) |
|--------------|-----------------|

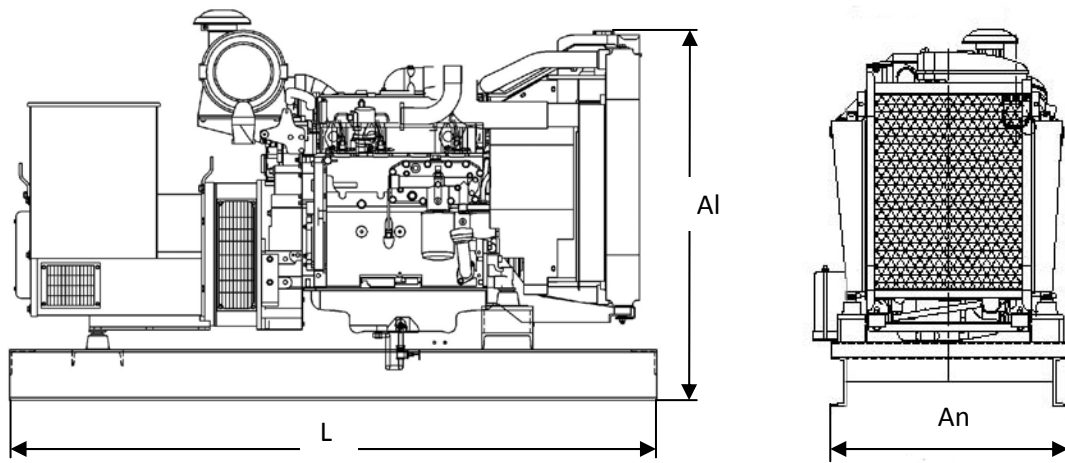
Alternador

| | |
|--|---------------------------|
| Meccalte Marelli; trifásico, 4 polos, auto excitado, con regulación electrónica. | |
| Modelo | ECO 32 3S/4 MJB 200 SA4 |
| Frecuencia | 60Hz |
| Potencia (Kva) | 48 Kva |
| Aislamiento | Clase H |

Bancada

| |
|---|
| Construida en chapa laminada. Depósito integrado en bancada de 60 litros. |
|---|

| Dimensiones | Largo (L) | Ancho(An) | Altura (Al) |
|----------------------|-------------|------------|-------------|
| Dimensiones estándar | 2000 | 750 | 1000 |



| | |
|------|--------|
| Peso | 700 Kg |
|------|--------|

Cuadro Manual Digital

| | |
|----------------------------|--------------------------|
| Unidad de Control Digital | SAM 715 |
| Alarmas | Fallo de Arranque |
| | Parada de Emergencia |
| | Presión Aceite |
| | Alta Temperatura Agua |
| | Sobrecarga |
| | Sobrevelocidad |
| Visualización Parámetros | Vac, Vcc, (TRUE RMS) LCD |
| Otras Visualizaciones | Horas de Funcionamiento |
| | Nivel de Combustible |
| Arranque Automático Remoto | SI |
| Interruptor Automático | 4P, 63 Amp. |

**Documentación no vinculante, INGELEC S.L se reserva el derecho de modificación sin previo aviso.

INGELEC S.L , TEL: +34 955 121 940, FAX: +34 955 113 348. www.grupoingelec.es; info@grupoingelec.es



SEVILLA, España.

<http://www.hidroterm.com.ve>