

**Modelo:** GEXVMW155AM

**Potencia:** 115 Kva (Stand-By)

**Frecuencia:** 60 Hz. (1800r.p.m)

**Combustible:** Diesel.

- Grupo Electrónico Estático
- Abierto
- Arranque Manual
- Trifásico
- Refrigerado por Agua



## FICHA TÉCNICA

### Potencia

Potencia Continua	<b>105 Kva, 80 Kw.</b>
Potencia Emergencia	<b>115 Kva, 88 Kw.</b>

### Datos Técnicos

Marca Motor	VOLVO PENTA
Modelo	TAD 531 GE
Refrigeración	Agua
Aspiración	Turboalimentada
Tipo de Inyección	Directa
Nº. De Cilindros	4
Regulación	Mecánica
Diámetro (mm)	108
Desplazamiento (mm)	130
Potencia mecánica neta (kWm)	94.38

## Sistema de refrigeración

Caudal de refrigeración(m3/min)	101.6
---------------------------------	-------

## Lubricación

Capacidad carter de aceite (L)	11
Consumo de aceite (% consumo gasoil)	0.3 L/H

## Consumo de Combustible

Al 25 % Carga En Potencia Continua	6.3 L/h
Al 50 % Carga En Potencia Continua	11.1 L/h
Al 75 % Carga En Potencia Continua	16.2 L/h
Al 100% Carga En Potencia Continua	21.5 L/h

## Admisión

Caudal de admisión aire aspirado (m3/min)	15.8
---	------

## Sistema Eléctrico

Baterías (1)	12 Vcc, 143 (Ah)
--------------	------------------

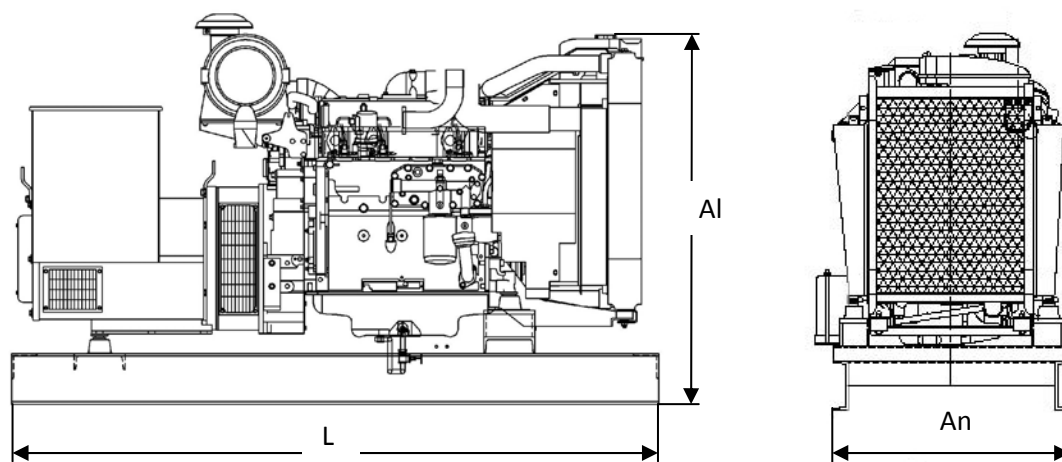
## Alternador

Meccalte   Marelli; trifásico, 4 polos, auto excitado, con regulación electrónica.	
Modelo	ECO 34 2S   MJB 225 SA4
Frecuencia	60Hz
Potencia (Kva)	126 Kva
Aislamiento	Clase H

## Bancada

Construida en chapa laminada. Depósito integrado en bancada de 180 litros.
--

Dimensiones	Largo ( L )	Ancho(An )	Altura (Al)
Dimensiones estándar	2000	750	1400



Peso	1100 Kg
------	---------

### Cuadro Manual Digital

Unidad de Control Digital	SAM 720
Alarmas	Fallo de Arranque
	Parada de Emergencia
	Presión Aceite
	Alta Temperatura Agua
	Sobrecarga
	Sobrevelocidad
Visualización Parámetros Eléctricos	Vac, Vcc, (TRUE RMS) LCD
Otras Visualizaciones	Horas de Funcionamiento
	Nivel de Combustible
Arranque Automático Remoto	SI
Interruptor Automático	4P, 160 Amp.

\*\*Documentación no vinculante, INGELEC S.L se reserva el derecho de modificación sin previo aviso.

INGELEC S.L , TEL: +34 955 121 940, FAX: +34 955 113 348. [www.grupoingelec.es](http://www.grupoingelec.es); [info@grupoingelec.es](mailto:info@grupoingelec.es)



SEVILLA, España.

<http://www.hidroterm.com.ve>