

Modelo: GEXVMW115IM

Potencia: 115 Kva (Standby)

Frecuencia: 60 Hz. (1800r.p.m)

Combustible: Diesel.

Grupo Electrónico Estático

Insonoro

Arranque Manual

Trifásico

Refrigerado por Agua



FICHA TÉCNICA

Potencia

| | |
|---------------------|------------------------|
| Potencia Continua | 105 Kva, 80 Kw. |
| Potencia Emergencia | 115 Kva, 88 Kw. |

Datos Técnicos

| | |
|------------------------------|-----------------|
| Marca Motor | VOLVO PENTA |
| Modelo | TAD 531 GE |
| Refrigeración | Agua |
| Aspiración | Turboalimentada |
| Tipo de Inyección | Directa |
| Nº. De Cilindros | 4 |
| Regulación | Mecánica |
| Diámetro (mm) | 108 |
| Desplazamiento (mm) | 130 |
| Potencia mecánica neta (kWm) | 94.38 |

Sistema de refrigeración

| | |
|--|-------|
| Caudal de refrigeración(m ³ /min) | 101.6 |
|--|-------|

Lubricación

| | |
|--------------------------------------|---------|
| Capacidad carter de aceite (L) | 11 |
| Consumo de aceite (% consumo gasoil) | 0.3 L/H |

Consumo de Combustible

| | |
|------------------------------------|----------|
| Al 25 % Carga En Potencia Continua | 6.3 L/h |
| Al 50 % Carga En Potencia Continua | 11.1 L/h |
| Al 75 % Carga En Potencia Continua | 16.2 L/h |
| Al 100% Carga En Potencia Continua | 21.5 L/h |

Admisión

| | |
|--|------|
| Caudal de admisión aire aspirado (m ³ /min) | 15.8 |
|--|------|

Sistema Eléctrico

| | |
|--------------|------------------|
| Baterías (1) | 12 Vcc, 143 (Ah) |
|--------------|------------------|

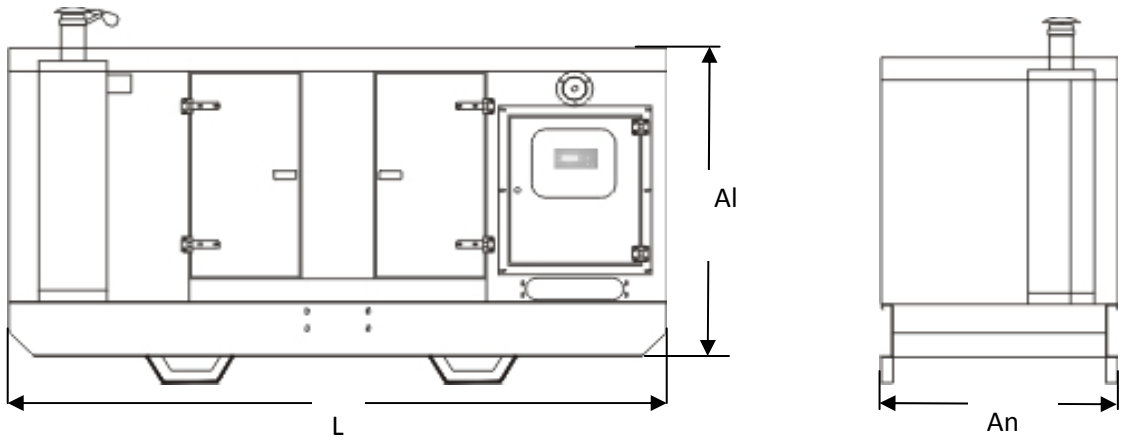
Alternador

| | |
|---|-------------------------|
| Meccalte trifásico, 4 polos, auto excitado, con regulación electrónica. | |
| Modelo | ECO 34 2S MJB 225 SB4 |
| Frecuencia | 60Hz |
| Potencia (Kva) | 114 Kva |
| Aislamiento | Clase H |

Cabina Insonorizada

| |
|--|
| De chapa laminada, con pintura epoxídica secada al horno. Aislamiento acústico, depósito integrado en bancada de 180 litros. |
|--|

| Dimensiones | Largo (L) | Ancho(An) | Altura (Al) |
|----------------------|-------------|------------|-------------|
| Dimensiones estándar | 3000 | 1100 | 1500 |



| | |
|------|---------|
| Peso | 1800 Kg |
|------|---------|

Cuadro Manual Digital

| | |
|-------------------------------------|--------------------------|
| Unidad de Control Digital | SAM 720 |
| Alarmas | Fallo de Arranque |
| | Parada de Emergencia |
| | Presión Aceite |
| | Alta Temperatura Agua |
| | Sobrecarga |
| | Sobrevelocidad |
| Visualización Parámetros Eléctricos | Vac, Vcc, (TRUE RMS) LCD |
| Otras Visualizaciones | Horas de Funcionamiento |
| | Nivel de Combustible |
| Arranque Automático Remoto | SI |
| Interruptor Automático | 4P, 160 Amp. |

**Documentación no vinculante, INGELEC S.L se reserva el derecho de modificación sin previo aviso.

INGELEC S.L , TEL: +34 955 121 940, FAX: +34 955 113 348. www.grupoingelec.es; info@grupoingelec.es



SEVILLA, España.

<http://www.hidroterm.com.ve>