



Modelo: GEVMW146IM

Potencia: 146 Kva (Standby)

Frecuencia: 60 Hz. (1800r.p.m)

Combustible: Diesel.

☒ **Grupo Electrónico Estático**

☒ **Insonoro**

☒ **Arranque Manual**

☒ **Trifásico**

☒ **Refrigerado por Agua**



FICHA TÉCNICA

Potencia

Potencia Continua	132 Kva, 106 Kw.
Potencia Emergencia	146 Kva, 117 Kw.

Datos Técnicos

Marca Motor	VOLVO PENTA
Modelo	TAD 532 GE
Refrigeración	Agua
Aspiración	Turboalimentada
Tipo de Inyección	Directa
Nº. De Cilindros	4
Regulación	Electrónica
Diámetro (mm)	108
Desplazamiento (mm)	130
Potencia mecánica neta (kWm)	117

Sistema de refrigeración

Caudal de refrigeración(m ³ /min)	180
--	-----

Lubricación

Capacidad carter de aceite (L)	11
Consumo de aceite (% consumo gasoil)	0.3 L/H

Consumo de Combustible

Al 25 % Carga En Potencia Continua	6.3 L/h
Al 50 % Carga En Potencia Continua	11.1 L/h
Al 75 % Carga En Potencia Continua	16.2 L/h
Al 100% Carga En Potencia Continua	21.5 L/h

Admisión

Caudal de admisión aire aspirado (m ³ /min)	21.2
--	------

Sistema Eléctrico

Baterías (1)	12 Vcc, 143 (Ah)
--------------	------------------

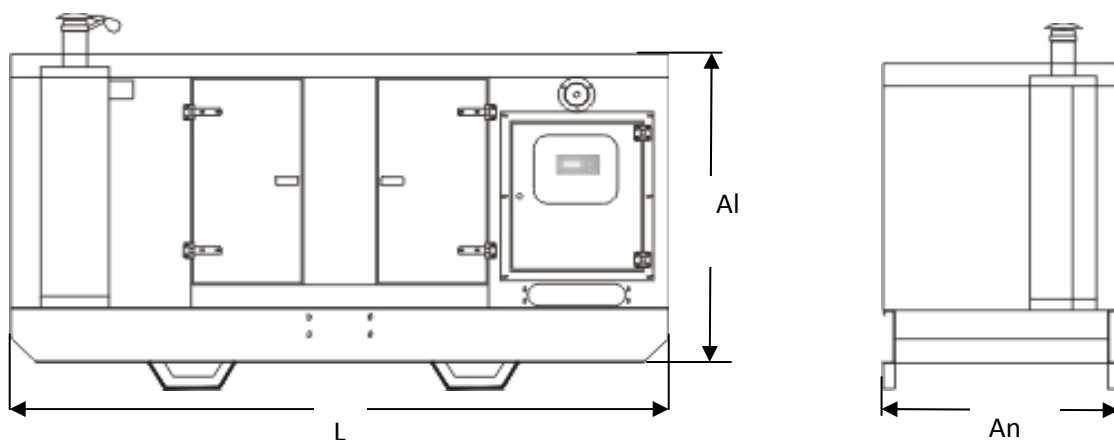
Alternador

Meccalte trifásico, 4 polos, auto excitado, con regulación electrónica.	
Modelo	ECO 34 1L MJB 225 LA4
Frecuencia	60Hz
Potencia (Kva)	158 Kva
Aislamiento	Clase H

Cabina Insonorizada

De chapa laminada, con pintura epoxídica secada al horno. Aislamiento acústico, depósito integrado en bancada de 335 litros.
--

Dimensiones	Largo (L)	Ancho(An)	Altura (Al)
Dimensiones estándar	3500	1100	1500



Peso	2120 Kg
------	---------

Cuadro Manual Digital

Unidad de Control Digital	SAM 720
Alarmas	Fallo de Arranque
	Parada de Emergencia
	Presión Aceite
	Alta Temperatura Agua
	Sobrecarga
	Sobrevelocidad
Visualización Parámetros Eléctricos	Vac, Vcc, (TRUE RMS) LCD
Otras Visualizaciones	Horas de Funcionamiento
	Nivel de Combustible
Arranque Automático Remoto	SI
Interruptor Automático	4P, 225 Amp.

**Documentación no vinculante, INGELEC S.L se reserva el derecho de modificación sin previo aviso.

INGELEC S.L , TEL: +34 955 121 940, FAX: +34 955 113 348. www.grupoingelec.es; info@grupoingelec.es



SEVILLA, España.

<http://www.hidroterm.com.ve>