

**Modelo:** GEXVMW176AM

**Potencia:** 176 Kva (Stand-By)

**Frecuencia:** 60 Hz. (1800r.p.m)

**Combustible:** Diesel.

**Grupo Electrónico Estático**

**Abierto**

**Arranque Manual**

**Trifásico**

**Refrigerado por Agua**



## FICHA TÉCNICA

### Potencia

Potencia Continua	<b>161 Kva, 129 Kw.</b>
Potencia Emergencia	<b>176 Kva, 141 Kw.</b>

### Datos Técnicos

Marca Motor	VOLVO PENTA
Modelo	TAD 731 GE
Refrigeración	Agua
Aspiración	Turboalimentada
Tipo de Inyección	Directa
Nº. De Cilindros	6
Regulación	Mecánica
Diámetro (mm)	108
Desplazamiento (mm)	130
Potencia mecánica neta (kWm)	141

## Sistema de refrigeración

Caudal de refrigeración(m <sup>3</sup> /min)	222
--	-----

## Lubricación

Capacidad carter de aceite (L)	11
Consumo de aceite (% consumo gasoil)	0.3 L/H

## Consumo de Combustible

Al 25 % Carga En Potencia Continua	6.3 L/h
Al 50 % Carga En Potencia Continua	11.1 L/h
Al 75 % Carga En Potencia Continua	16.2 L/h
Al 100% Carga En Potencia Continua	21.5 L/h

## Admisión

Caudal de admisión aire aspirado (m <sup>3</sup> /min)	10.65
--	-------

## Sistema Eléctrico

Baterías (1)	12 Vcc, 143 (Ah)
--------------	------------------

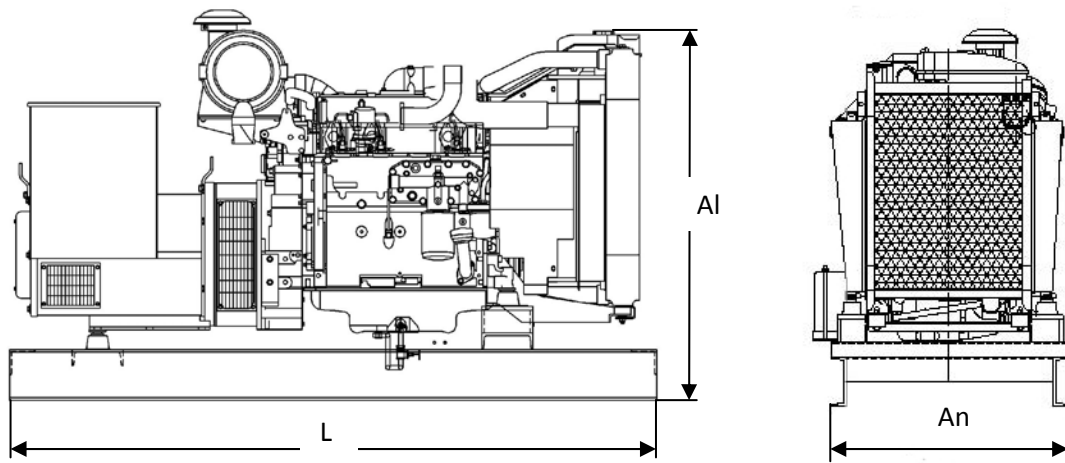
## Alternador

Meccalte, trifásico, 4 polos, auto excitado, con regulación electrónica.	
Modelo	ECO 34 2L
Frecuencia	60Hz
Potencia (Kva)	180 Kva
Aislamiento	Clase H

## Bancada

Construida en chapa laminada. Depósito integrado en bancada de 200 litros.
--

Dimensiones	Largo ( L )	Ancho(An )	Altura (Al)
Dimensiones estándar	2500	1000	1500



Peso	1590 Kg
------	---------

### Cuadro Manual Digital

Unidad de Control Digital	SAM 720
Alarmas	Fallo de Arranque
	Parada de Emergencia
	Presión Aceite
	Alta Temperatura Agua
	Sobrecarga
	Sobrevelocidad
Visualización Parámetros Eléctricos	Vac, Vcc, (TRUE RMS) LCD
Otras Visualizaciones	Horas de Funcionamiento
	Nivel de Combustible
Arranque Automático Remoto	SI
Interruptor Automático	4P, 250 Amp.

\*\*Documentación no vinculante, INGELEC S.L se reserva el derecho de modificación sin previo aviso.

INGELEC S.L , TEL: +34 955 121 940, FAX: +34 955 113 348. [www.grupoingelec.es](http://www.grupoingelec.es); [info@grupoingelec.es](mailto:info@grupoingelec.es)



SEVILLA, España.

<http://www.hidroterm.com.ve>