

Modelo: GEXVMW226AM
Potencia: 226 Kva (Stand-By)
Frecuencia: 60 Hz. (1800r.p.m)
Combustible: Diesel.
 Grupo Electrónico Estático
 Abierto
 Arranque Manual
 Trifásico
 Refrigerado por Agua


FICHA TÉCNICA

Potencia

Potencia Continua	205 Kva, 165 Kw.
Potencia Emergencia	225 Kva, 181 Kw.

Datos Técnicos

Marca Motor	VOLVO PENTA
Modelo	TAD 732GE.
Refrigeración	Agua
Aspiración	Turboalimentada
Tipo de Inyección	Directa
Nº. De Cilindros	6
Regulación	Electrónica
Diámetro (mm)	108
Desplazamiento (mm)	130
Potencia mecánica neta (kWm)	181

Sistema de refrigeración

Caudal de refrigeración(m3/min)	180
---------------------------------	-----

Lubricación

Capacidad carter de aceite (L)	34
Consumo de aceite (% consumo gasoil)	0.3 L/H

Consumo de Combustible

Al 25 % Carga En Potencia Continua	9 L/h
Al 50 % Carga En Potencia Continua	14 L/h
Al 75 % Carga En Potencia Continua	21 L/h
Al 100% Carga En Potencia Continua	28 L/h

Admisión

Caudal de admisión aire aspirado (m3/min)	31.9
---	------

Sistema Eléctrico

Baterías (2)	24 Vcc, 90 (Ah)
--------------	-----------------

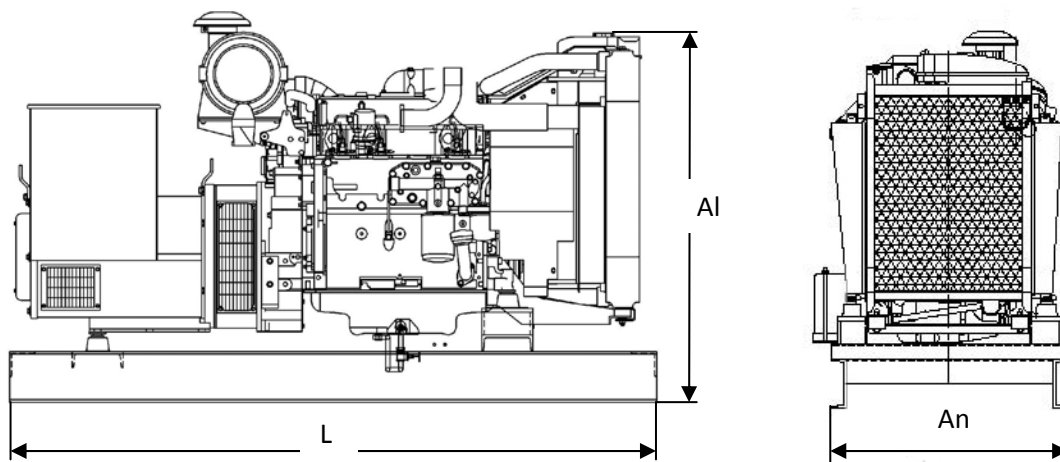
Alternador

Meccalte Marelli; trifásico, 4 polos, auto excitado, con regulación electrónica.	
Modelo	ECO 38N 1S MJB 250 MB4
Frecuencia	60Hz
Potencia (Kva)	220
Aislamiento	Clase H

Bancada

Construida en chapa laminada. Depósito integrado en bancada de 250 litros.
--

Dimensiones	Largo (L)	Ancho(An)	Altura (Al)
Dimensiones estándar	2500	1100	1900



Peso	1950 Kg
------	---------

Cuadro Manual Digital Can-Bus

Unidad de Control Digital	COMAP MRS 15
Comunicación Con Motor	CAN-BUS (J1939)
Alarmas	Fallo de Arranque
	Parada de Emergencia
	Presión Aceite
	Alta Temperatura Agua
	Sobrecarga
Visualización Parámetros Eléctricos	Vac, Vcc, (TRUE RMS) con LCD.
Otras Visualizaciones	Horas de Funcionamiento
	Nivel de Combustible
Arranque Automático Remoto	SI
Interruptor Automático	300 Amp.

**Documentación no vinculante, INGELEC S.L se reserva el derecho de modificación sin previo aviso.

INGELEC S.L , TEL: +34 955 121 940, FAX: +34 955 113 348. www.grupoingelec.es; info@grupoingelec.es



SEVILLA, España.

<http://www.hidroterm.com.ve>