



**Modelo:** GEXVMW226IM

**Potencia:** 226 Kva (Standby)

**Frecuencia:** 60 Hz. (1800r.p.m)

**Combustible:** Diesel.

☒ **Grupo Electrónico Estático**

☒ **Insonoro**

☒ **Arranque Manual**

☒ **Trifásico**

☒ **Refrigerado por Agua**



## FICHA TÉCNICA

### Potencia

Potencia Continua	<b>205 Kva, 165 Kw.</b>
Potencia Emergencia	<b>226 Kva, 181 Kw.</b>

### Datos Técnicos

Marca Motor	VOLVO PENTA
Modelo	TAD 732GE.
Refrigeración	Agua
Aspiración	Turboalimentada
Tipo de Inyección	Directa
Nº. De Cilindros	6
Regulación	Electrónica
Diámetro (mm)	108
Desplazamiento (mm)	130
Potencia mecánica neta (kWm)	181

## Sistema de refrigeración

Caudal de refrigeración(m <sup>3</sup> /min)	180
--	-----

## Lubricación

Capacidad carter de aceite (L)	34
Consumo de aceite (% consumo gasoil)	0.3 L/H

## Consumo de Combustible

Al 25 % Carga En Potencia Continua	9 L/h
Al 50 % Carga En Potencia Continua	14 L/h
Al 75 % Carga En Potencia Continua	21 L/h
Al 100% Carga En Potencia Continua	28 L/h

## Admisión

Caudal de admisión aire aspirado (m <sup>3</sup> /min)	31.9
--	------

## Sistema Eléctrico

Baterías (2)	24 Vcc, 90 (Ah)
--------------	-----------------

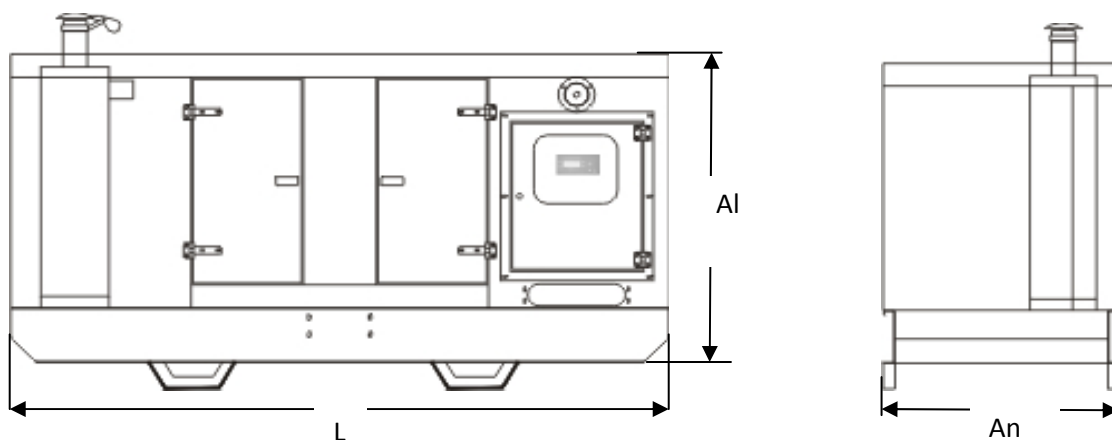
## Alternador

Meccalte   trifásico, 4 polos, auto excitado, con regulación electrónica.	
Modelo	ECO 38N 1S   MJB 250 MB4
Frecuencia	60Hz
Potencia (Kva)	230
Aislamiento	Clase H

## Cabina Insonorizada

De chapa laminada, con pintura epoxídica secada al horno. Aislamiento acústico, depósito integrado en bancada de 250 litros.
--

Dimensiones	Largo ( L )	Ancho(An )	Altura (Al)
Dimensiones estándar	3500	1300	2000



Peso	2300 Kg
------	---------

### Cuadro Manual Digital Can-Bus

Unidad de Control Digital	COMAP MRS 15
Comunicación Con Motor	CAN-BUS (J1939)
Alarmas	Fallo de Arranque
	Parada de Emergencia
	Presión Aceite
	Alta Temperatura Agua
	Sobrecarga
Visualización Parámetros Eléctricos	Vac, Vcc, (TRUE RMS) con LCD.
Otras Visualizaciones	Horas de Funcionamiento
	Nivel de Combustible
Arranque Automático Remoto	SI
Interruptor Automático	300 Amp.

\*\*Documentación no vinculante, INGELEC S.L se reserva el derecho de modificación sin previo aviso.

INGELEC S.L , TEL: +34 955 121 940, FAX: +34 955 113 348. [www.grupoingelec.es](http://www.grupoingelec.es); [info@grupoingelec.es](mailto:info@grupoingelec.es)



SEVILLA, España.

<http://www.hidroterm.com.ve>