



**Modelo:** GEXVMW313IM

**Potencia:** 313 Kva (Standby)

**Frecuencia:** 60 Hz. (1800r.p.m)

**Combustible:** Diesel.

☒ **Grupo Electrónico Estático**

☒ **Insonoro**

☒ **Arranque Manual**

☒ **Trifásico**

☒ **Refrigerado por Agua**



## FICHA TÉCNICA

### Potencia

Potencia Continua	<b>285 Kva, 228 Kw.</b>
Potencia Emergencia	<b>313 Kva, 250 Kw.</b>

### Datos Técnicos

Marca Motor	VOLVO PENTA
Modelo	TAD 940GE.
Refrigeración	Agua
Aspiración	Turboalimentada
Tipo de Inyección	Directa
Nº. De Cilindros	6
Regulación	Electrónica
Diámetro (mm)	120
Desplazamiento (mm)	138
Potencia mecánica neta (kWm)	248

## Sistema de refrigeración

Caudal de refrigeración(m <sup>3</sup> /min)	280
--	-----

## Lubricación

Capacidad carter de aceite (L)	30
Consumo de aceite (% consumo gasoil)	0.3 L/H

## Consumo de Combustible

Al 25 % Carga En Potencia Continua	12 L/h
Al 50 % Carga En Potencia Continua	20 L/h
Al 75 % Carga En Potencia Continua	29 L/h
Al 100% Carga En Potencia Continua	39 L/h

## Admisión

Caudal de admisión aire aspirado (m <sup>3</sup> /min)	36
--	----

## Sistema Eléctrico

Baterías (2)	24 Vcc, 110 (Ah)
--------------	------------------

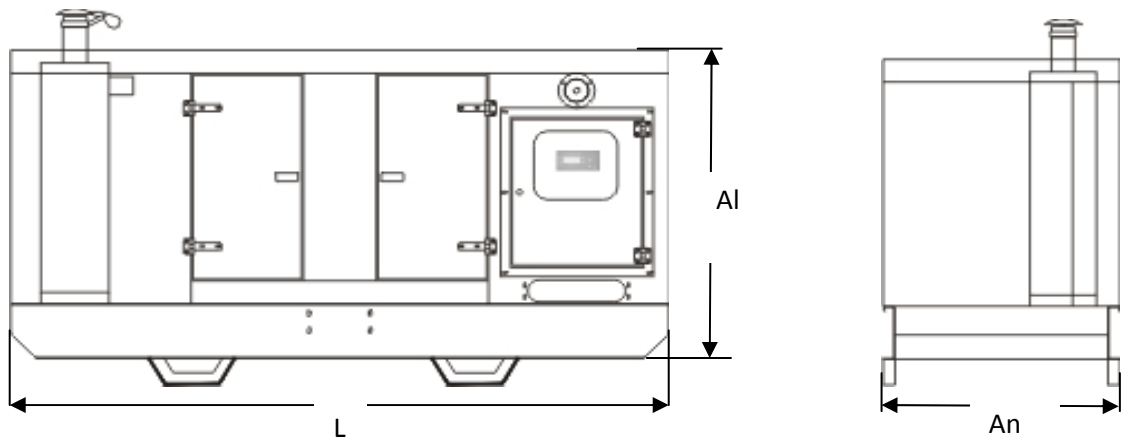
## Alternador

Meccalte   trifásico, 4 polos, auto excitado, con regulación electrónica.	
Modelo	ECO 38N 2L   MJB 250 LB4
Frecuencia	60Hz
Potencia (Kva)	313
Aislamiento	Clase H

## Cabina Insonorizada

De chapa laminada, con pintura epoxídica secada al horno. Aislamiento acústico, depósito integrado en bancada de 400 litros.
--

Dimensiones	Largo ( L )	Ancho(An )	Altura (Al)
Dimensiones estándar	4000	1600	2100



Peso	3700 Kg
------	---------

### Cuadro Manual Digital Can-Bus

Unidad de Control Digital	COMAP MRS 15
Comunicación Con Motor	CAN-BUS (J1939)
Alarmas	Fallo de Arranque
	Parada de Emergencia
	Presión Aceite
	Alta Temperatura Agua
	Sobrecarga
Visualización Parámetros Eléctricos	Vac, Vcc, (TRUE RMS) con LCD.
Otras Visualizaciones	Horas de Funcionamiento
	Nivel de Combustible
Arranque Automático Remoto	SI
Interruptor Automático	400 Amp.

\*\*Documentación no vinculante, INGELEC S.L se reserva el derecho de modificación sin previo aviso.

INGELEC S.L , TEL: +34 955 121 940, FAX: +34 955 113 348. [www.grupoingelec.es](http://www.grupoingelec.es); [info@grupoingelec.es](mailto:info@grupoingelec.es)



SEVILLA, España.

<http://www.hidroterm.com.ve>