

Modelo: GEXVMW500IM

Potencia: 500 Kva (Stand-By)

Frecuencia: 60 Hz. (1800r.p.m)

Combustible: Diesel.

Grupo Electrónico Estático

Abierto

Arranque Manual

Trifásico

Refrigerado por Agua



FICHA TÉCNICA

Potencia

Potencia Continua	455 Kva, 364 Kw.
Potencia Emergencia	500 Kva, 400 Kw.

Datos Técnicos

Marca Motor	VOLVO PENTA
Modelo	TAD 1242 GE.
Refrigeración	Agua
Aspiración	Turboalimentada
Tipo de Inyección	Directa
Nº. De Cilindros	6
Regulación	Electrónica
Diámetro (mm)	131
Desplazamiento (mm)	150
Potencia mecánica neta (kWm)	391

Sistema de refrigeración

Caudal de refrigeración(m ³ /min)	351
--	-----

Lubricación

Capacidad carter de aceite (L)	31
Consumo de aceite (% consumo gasoil)	0.3 L/H

Consumo de Combustible

Al 25 % Carga En Potencia Continua	15 L/h
Al 50 % Carga En Potencia Continua	28 L/h
Al 75 % Carga En Potencia Continua	42 L/h
Al 100% Carga En Potencia Continua	56 L/h

Admisión

Caudal de admisión aire aspirado (m ³ /min)	26
--	----

Sistema Eléctrico

Baterías (2)	24 Vcc, 135 (Ah)
--------------	------------------

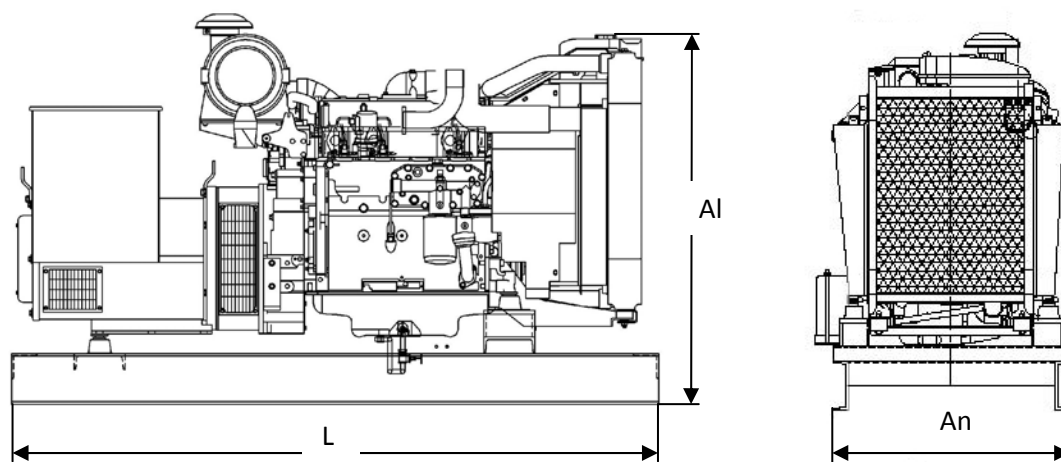
Alternador

Meccalte Marelli; trifásico, 4 polos, auto excitado, con regulación electrónica.	
Modelo	ECO 40 1S MJB 315 MB4
Frecuencia	60Hz
Potencia (Kva)	500
Aislamiento	Clase H

Bancada

Construida en chapa laminada. Depósito integrado en bancada de 500 litros.
--

Dimensiones	Largo (L)	Ancho(An)	Altura (Al)
Dimensiones estándar	3000	1100	2100



Peso	3100 Kg
------	---------

Cuadro Manual Digital Can-Bus

Unidad de Control Digital	COMAP MRS 15
Comunicación Con Motor	CAN-BUS (J1939)
Alarmas	Fallo de Arranque
	Parada de Emergencia
	Presión Aceite
	Alta Temperatura Agua
	Sobrecarga
Visualización Parámetros Eléctricos	Vac, Vcc, (TRUE RMS) con LCD.
Otras Visualizaciones	Horas de Funcionamiento
	Nivel de Combustible
Arranque Automático Remoto	SI
Interruptor Automático	630 Amp.

**Documentación no vinculante, INGELEC S.L se reserva el derecho de modificación sin previo aviso.

INGELEC S.L , TEL: +34 955 121 940, FAX: +34 955 113 348. www.grupoingelec.es; info@grupoingelec.es



SEVILLA, España.

<http://www.hidroterm.com.ve>