

Bombas sumergibles, dilaceradoras, para drenaje de aguas cargadas, con filamentos.

Materiales:

Cuerpo bomba, cuerpo impulsión, cuerpo aspiración, impulsor y cuerpo intermedio en acero gris de fundición.
Sistema dilacerador en acero F-520.
Sello mecánico en carburo de silicio y grafito.
Pie bomba en acero inox. AISI 304, desmontable para acoplamiento accesorios.
Juntas en NBR.
Eje motor en acero inox. AISI 420.

Motor:

Asincrónico, dos polos.
Protección IP 68.
Aislamiento clase F.
Servicio continuo.
Motor refrigerado por agua.
Versión monofásica con protector térmico y condensador incorporados.

Submersible grinder pumps, for sewage water, with filaments.

Materials:

Pump body, discharge body, suction body and impeller in cast iron.
Dilacerative system in steel F-520.
Mechanical seal in silicon carbide and graphite.
Pump base in stainless steel AISI 304, detachable for coupling of accessories.
O'rings in NBR.
Motor shaft in stainless steel AISI 420.

Bombas submersíveis, dilaceradoras para águas carregadas, com filamentos.

Materiais:

Corpo da bomba, corpo de compressão, corpo de aspiração, impulsore e corpo intermédio em fundição.
Sistema dilacerador em aço F-520.
Sistema de retenção mecânico em carbureto de silício e grafito.
Pé de bomba em aço inoxidável AISI 304, desmontável para acoplamento acessórios.
Juntas em NBR.
Veio do motor em aço inoxidável AISI 420.

Motor:

Assincrónico, dois pólos.
Proteção IP 68.
Isolamento classe F.
Serviço contínuo.
Motor refrigerado por circulação de água.
Versão monofase com proteção térmica e condensador interior.

Motor:

Asynchronous, two poles.
IP 68 protection.
Class F insulation.
Continuous operation.
Water-cooled motor.
Single phase version built-in thermal protection and capacitor.

Aplicaciones: Drenaje de aguas residuales con fibras filamentosas o fibrosas u otras partículas sólidas en suspensión. Sistemas de elevación o transvase de aguas negras en instalaciones civiles o industriales.

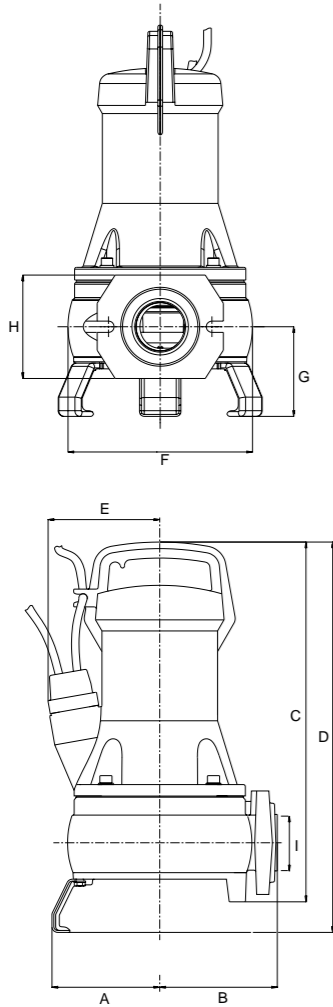
Aplicações: Drenagem de águas carregadas com fibras filamentosas ou fibrosas ou outras matérias em suspensão. Sistemas de elevação ou de transfega de águas sujas em instalações civis ou industriais.

Applications: Drainage of sewage with filamentous or fibrous fibers or other solid particles in suspension. Systems of elevation or decanting of dirty water in civil or industrial installations.

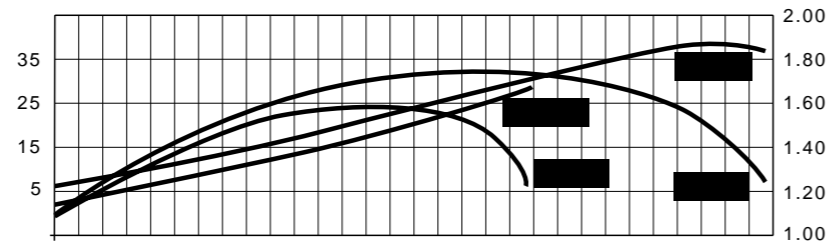
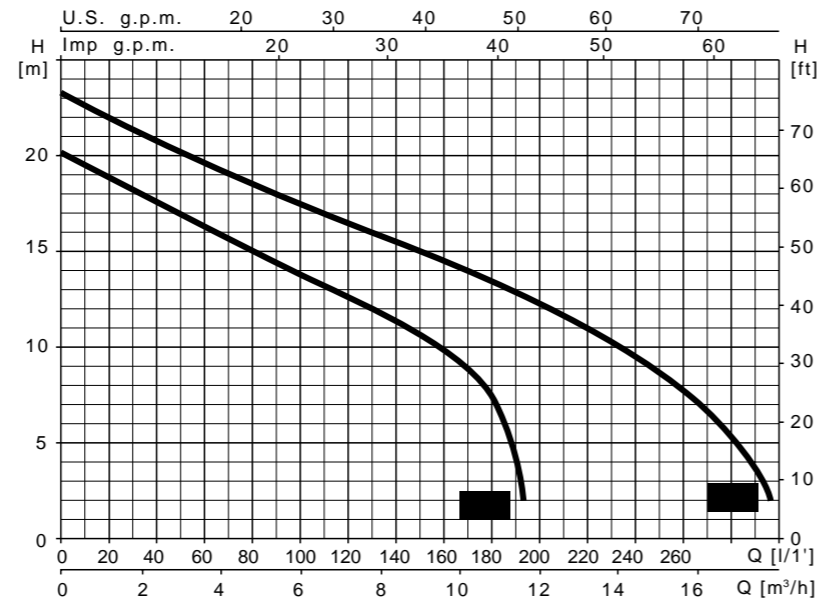




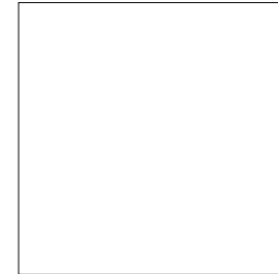
Draincor



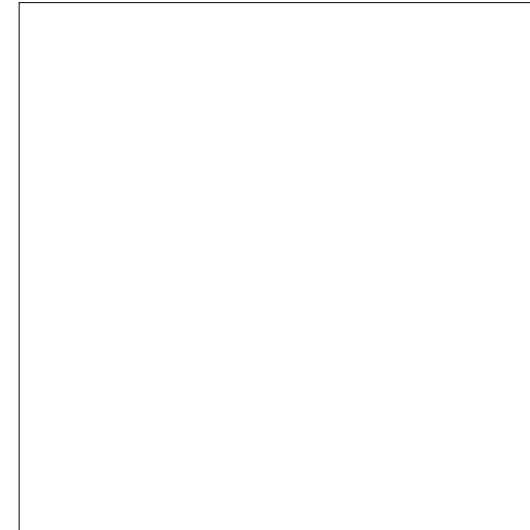
	A	B	C	D	E	F	G	H	I	Kg
Draincor 180	114.5	125	382.5	415.1	118.7	196	95.25	110	1 ¹⁰⁰	25
Draincor 200	114.5	125	382.5	415.1	118.7	196	95.25	110	1 ¹⁰⁰	25



Juego de accesorios para la fijación estacionaria o transportable de la bomba.
 Jogo de acessórios para a fixação estacionária ou transportável da bomba.
 Set of accessories for fixed or portable version of the pump.



Todos los modelos se suministran con codo 90°.
 Todos os modelos são fornecidos com cotovelo 90°.
 All models supplied with 90° elbow.



Versión estacionaria.
 Versão estacionária.
 Fixed version.

En opción, kit de anclaje automático para versión estacionaria (Kit DR1 NPT).
 Em opção, kit do ancoragem automático para versão estacionária (Kit DR1 NPT).
 In option, automatic anchorage kit for fixed version (Kit DR1 NPT).

Versión transportable.
 Versão transportável.
 Portable version.

Modelo/Modelo/Model 60 Hz	HP	kW	Fases Fases Phases	Voltaje Voltagem Volts	P1 (kW)	A	F
Draincor 180/1220	1,5	1,1	1	220	1,7	8	16
Draincor 180/3220/254	1,5	1,1	3	220-254	1,6	4,7/4,5	
Draincor 180/3380/440	1,5	1,1	3	380-440	1,6	2,7/2,6	
Draincor 200/1220	1,7	1,25	1	220	1,9	8,9	25
Draincor 200/3220/254	1,7	1,25	3	220-254	1,8	5,4/5,2	
Draincor 200/3380/440	1,7	1,25	3	380-440	1,8	3,1/3	

Altura manométrica en metros/ft
 Altura manométrica em metros/ft
 Manometric head in meters/ft

	3 mts 9,84 ft	5 mts 16,40 ft	8 mts 26,25 ft	10 mts 32,80 ft	15 mts 49,21 ft	20 mts 65,62 ft	23 mts 75,46 ft
GASTO en litros por minuto CAUDAL em litros por minuto FLOW in litres per minute	192	188	176	158	80	3	
	192	188	176	158	80	3	
	192	188	176	158	80	3	
	292	282	256	231	150	53	1
	292	282	256	231	150	53	1
	292	282	256	231	150	53	1

Todos los modelos trifásicos son también disponibles, sobre demanda, a 3x380-440 V.
 Todos os modelos trifásicos são também disponíveis, sob demanda, a 3x380-440 V.
 All three phase models are also available, on request, at 3x380-440 V.