

Bombas sumergibles monobloc, sistema Vórtex, para drenaje de aguas cargadas.

Materiales:

Cuerpo bomba, cuerpo impulsión, cuerpo aspiración e impulsor en acero gris de fundición.

Sello mecánico en carburo de silicio y grafito.

Pie bomba en acero inox. AISI 304, desmontable para acoplamiento accesorios.

Juntas en NBR.

Eje motor en acero inox. AISI 304.

Motor:

Asincrónico, dos polos.

Protección IP 68.

Aislamiento clase F.

Servicio continuo.

Motor refrigerado por agua.

Versión monofásica con protector térmico y condensador incorporados.

Bombas submersíveis monobloc sistema Vortex para águas carregadas.

Materiais:

Corpo da bomba, corpo de compressão, corpo de aspiração e impulsore em fundição.

Sistema de retenção mecânico em carbureto de silício e grafite.

Pé de bomba em aço inoxidável AISI 304, desmontável para acoplamento acessórios.

Juntas em NBR.

Veio do motor em aço inoxidável AISI 420.

Motor:

Assincrónico, dois pólos.

Proteção IP 68.

Isolamento classe F.

Serviço contínuo.

Motor refrigerado por circulação de água.

Versão monofase com proteção térmica e condensador interior.

Submersible monobloc pumps, Vortex system for sewage water.

Materials:

Pump body, discharge body, suction body and impeller in cast iron.

Mechanical seal in silicon carbide and graphite.

Pump base in stainless steel AISI 304, detachable for coupling of accessories.

O-rings in NBR.

Motor shaft in stainless steel AISI 420.

Motor:

Asynchronous, two poles.

IP 68 protection.

Class F insulation.

Continuous operation.

Water-cooled motor.

Single phase version built-in thermal protection and capacitor.



Aplicaciones: Achique de aguas sucias o cloacales con partículas sólidas en suspensión, en instalaciones domésticas, agrícolas e industriales. Evacuación de aguas de infiltración y funcionamiento en fosas sépticas y pequeñas instalaciones de depuración.

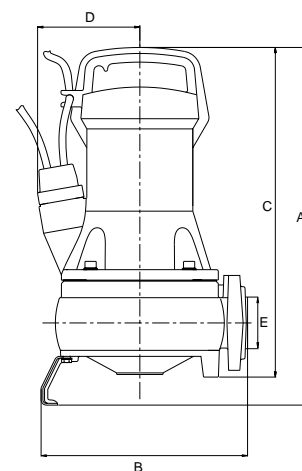
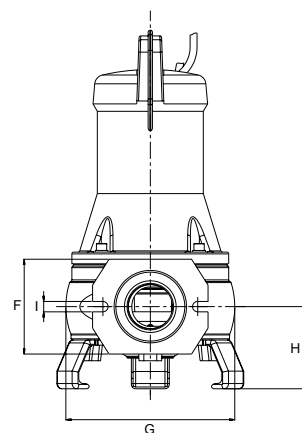
Aplicações: Drenagem de águas carregadas ou sujas com matérias em suspensão, em instalações domésticas, agrícolas e industriais. Drenagem de águas de infiltração e funcionamento em fossas sépticas e pequenas instalações de depuração.

Applications: Drainage of sewage and dirty water with particles in suspension, in domestic, agricultural and industrial installation. Infiltration water evacuation and operation in septic tanks and small purifying installations.



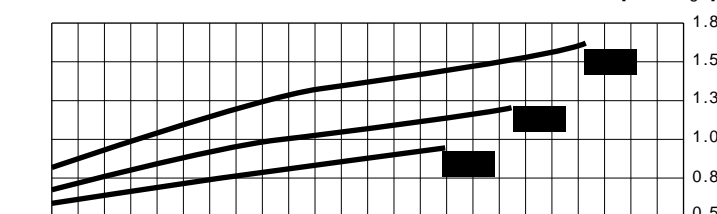
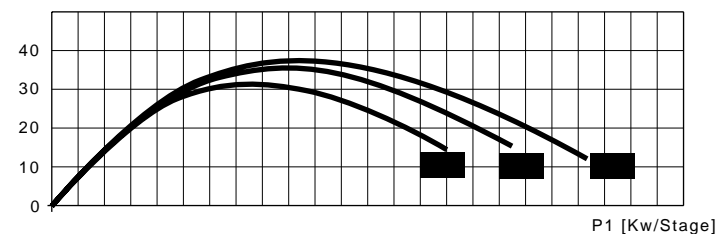
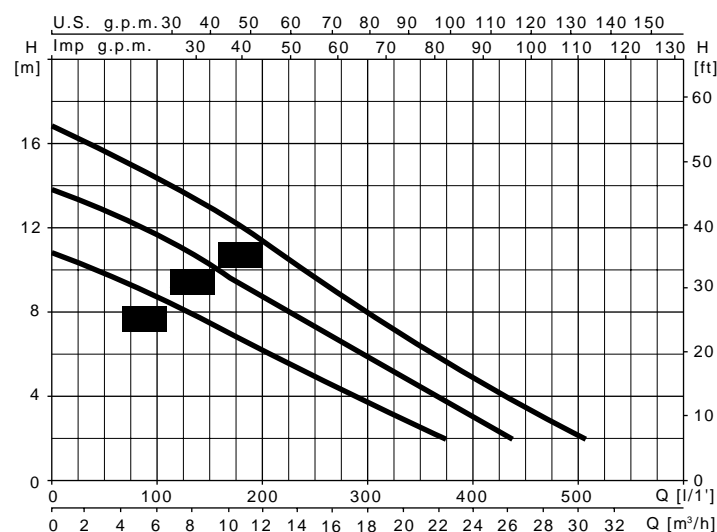


Drainex 200



	A	B	C	D	E	F	G	H	I	Kg
Drainex 200	415	239.5	383	118.7	20	110	196	95	12	25
Drainex 201	415	239.5	383	118.7	20	110	196	95	12	25
Drainex 202	415	239.5	383	118.7	20	110	196	95	12	25

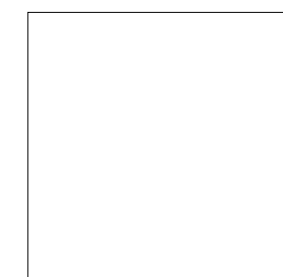
ext. impulsor / ext. impulsor / Impeller ext.
 Drainex 200-105 mm. / Drainex 201-115 mm. / Drainex 202-124 mm.



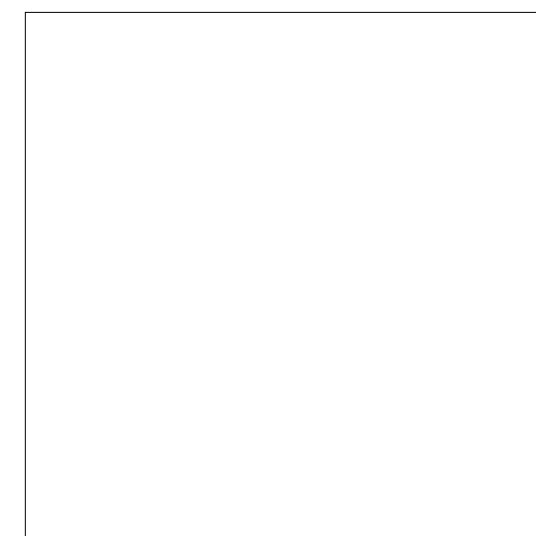
Juego de accesorios para la fijación estacionaria o transportable de la bomba.

Jogo de acessórios para a fixação estacionária ou transportável da bomba

Set of accessories for fixed or portable version



Todos los modelos se suministran con codo 90° de 2".
 Todos os modelos são fornecidos com cotovelo 90° de 2".
 All models supplied with 90° elbow of 2".



En opción, kit de anclaje automático (Kit DR1).
 Em opção, kit do ancoragem automático (Kit DR1).
 In option, automatic anchorage kit (kit DR1).

Altura manométrica en metros/ft
 Altura manométrica em metros/ft
 Manometric head in meters/ft

Modelo/Modelo/Model 60 Hz	HP	kW	Fases Fases Phases	Voltaje Voltagem Volts	P1 (kW)	A	F
Drainex 200/1115	1.1	1.5	1	115	1	9	30
Drainex 200/1220	1.1	1.5	1	220	1	6,2	16
Drainex 200/3220	1.1	1.5	3	220-254	1	2,9	-
Drainex 201/1115	1.1	1.5	1	115	1,2	11	30
Drainex 201/1220	1.1	1.5	1	220	1,2	6,5	16
Drainex 201/3220	1.1	1.5	3	220-254	1,2	3,3	-
Drainex 202/1115	1.1	1.5	1	115	1,6	15	30
Drainex 202/1220	1.1	1.5	1	220	1,6	8,2	16
Drainex 202/3220	1.1	1.5	3	220-254	1,6	4,3	-

GASTO en litros por minuto CAUDAL em litros por minuto FLOW in litres per minute	2 mts 6,56 ft	4 mts 13,12 ft	6 mts 19,68 ft	10 mts 32,81 ft	12 mts 39,36 ft	14 mts 49,52 ft	16 mts 52,48 ft
	375	283	208	39			
375	283	208	39				
375	283	208	39				
432	362	291	155	80			
432	362	291	155	80			
432	362	291	155	80			
510	430	368	232	177	108	31	
510	430	368	232	177	108	31	
510	430	368	232	177	108	31	

Todos los modelos trifásicos son también disponibles, sobre demanda, a 3x380-440 V.
 Todos os modelos trifásicos são também disponíveis, sob demanda, a 3x380-440 V.
 All three phase models are also available, on request, at 3x380-440 V.

Drainex200: sin interruptor de nivel.

Drainex200 A: suministrada con interruptor de nivel.

paso partículas en suspensión = 45 mm.

Drainex200: sem boiador.

Drainex200 A: fornecida com boiador incorporado.

passagem de matérias em suspensão = 45 mm.

Drainex200: without float switch.

Drainex200 A: supplied built-in float switch.

Passage of particles in suspension = 45 mm.