

Bomba Centrífuga Normalizada para Uso Geral



LINHA :	Mega
NORMA :	ISO 2858

1. Aplicação

A bomba KSB Meganorm é indicada para bombeamento de água e de líquidos limpos ou turvos nas seguintes aplicações:

- Abastecimento de água
- Drenagem
- Irrigação
- Indústria de açúcar e álcool
- Ar condicionado
- Instalações prediais
- Combate a incêndios

2. Descrição Geral

Execução horizontal, estágio único, de sucção simples horizontal e recalque na posição vertical para cima.

De construção "back-pull-out", permite os serviços de manutenção e reparo pela parte traseira sem alterar o alinhamento e fixação das tubulações.

Dimensionalmente construída de acordo com a norma DIN 24256 / ISO 2858, e mecanicamente de acordo com a norma ANSI B 73.1.

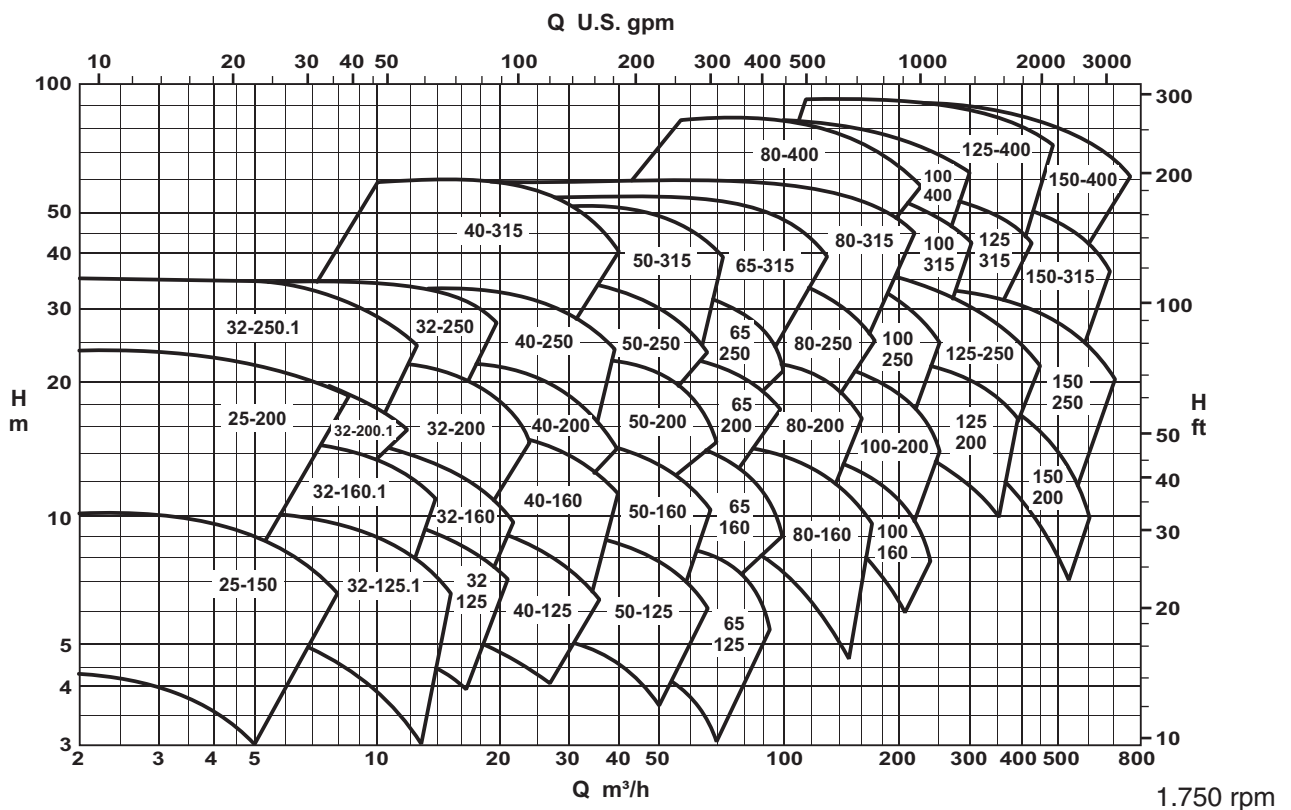
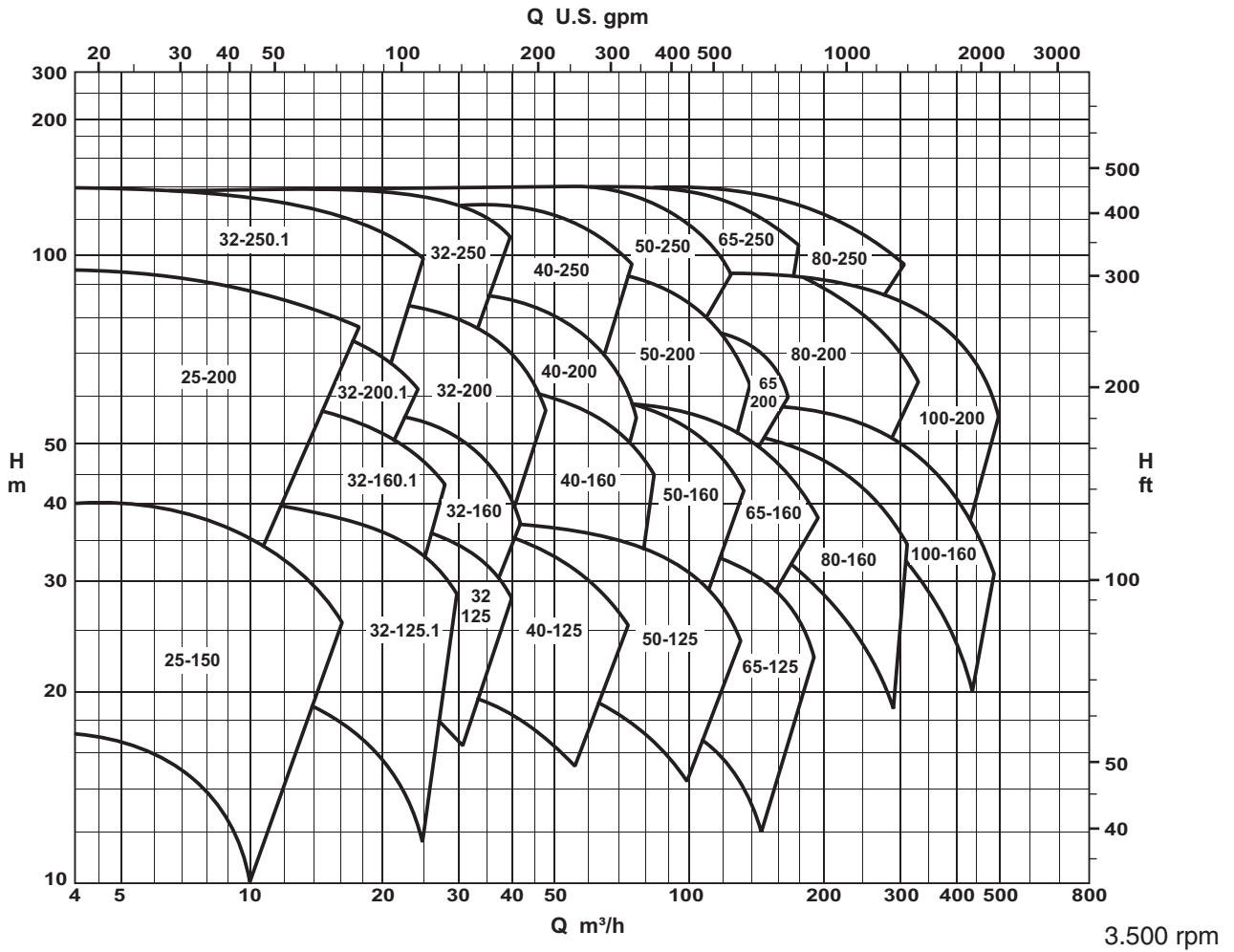
3. Denominação

Marca	KSB	Meganorm	80 - 200
Modelo			
Diâmetro Nominal do Flange de Recalque (mm)			
Diâmetro Nominal do Rotor (mm)			

4. Dados de Operação

Tamanhos	- DN 25 até 150
Vazões	- até 700 m ³ /h
Elevações	- até 140 m
Temperaturas	- até 105 °C
Rotações	- até 3.500 rpm

5. Campo de Aplicação - 60 Hz



6. Dados Técnicos

Dados Construtivos		Tamanhos		UNID.																													
		A 30												A 40												A 50							
Suporte de mancal																																	
Largura da passagem do rotor		mm																															
GD ² Conjunto girante com água		Kg.m ²																															
Rotação máxima		rpm																															
Pressão máxima na sucção		bar																															
Pressão máxima no recalque		bar																															
Alívio Empuxo Axial		s/ (1) sem																															
Vazão mínima/máxima				0,1 Qopt/ 1,1 Qopt																													
Sentido de rotação				Horário, visto do lado do acionamento																													
Flanges				ANSI B 16.1 125 Lb FF																													
Mancais		Rolamento 2x		6306 C 3																													
		Lubrificação		Óleo																													
P/n máx. admissível		SAE 1045		CV/rpm																													
Peso		Kg																															
Dados Construtivos		Tamanhos		UNID.																													

(1) Para o tamanho 25-200, o alívio do empuxo axial é feito por furos de alívio

* Para 100-250 e 125-200 a rotação máx. = 2.900 rpm

● 125 Lb FF ●● 250 Lb FF

Tabela 1

6.1 Descrição

6.1.1 Corpo

Espiral, horizontal, fundido em uma só peça e apoiado em pés próprios. Dotado de anel de desgaste no lado de sucção.

6.1.2 Rotor

Tipo radial, fechado e de sucção simples. Possui anel de desgaste no lado pressão.

6.1.3 Eixo

O eixo é provido de luva protetora na região de vedação. A vedação do eixo é efetuada através de gaxeta. Mediante consulta à KSB, é possível a execução da vedação com selo mecânico para aplicação em sistemas de ar condicionado.

7. Reserva de Potência

Potência requerida pela bomba [CV]	Reserva de potência para o motor de acionamento
até 2	aprox. 20% (mínimo 1,5 CV)
até 20	aprox. 15%
acima de 20	aprox. 10%

Tabela 2

8. Limite de Pressão X Temp. Máxima

Temperatura °C	Flange ANSI B.16.1 125 #	Flange ANSI B.16.1 250 #
	Pressão [bar]	Pressão [bar]
-28 a 65	12	16
93	11	
105	10	

Tabela 3

9. Acessórios (opcionais):

● Acionamento

Poderá ser através de motor elétrico, diesel, turbina, etc.

● Acoplamento

Luva elástica padrão KSB ou de outros fabricantes, podendo ser fornecida com ou sem espaçador.

● Protetor de Acoplamento

Poderá ser fornecido o protetor de acoplamento padrão KSB.

● Base

Padrão KSB, motores até 75 CV de chapa perfurada. Acima de 75 CV, aço estrutural soldado.

10. Velocidade Periférica

Ao determinar a rotação de operação da bomba, além da pressão máxima de recalque, deve ser sempre verificado se o material do rotor é adequado em termos de velocidade periférica, observando-se os seguintes limites:

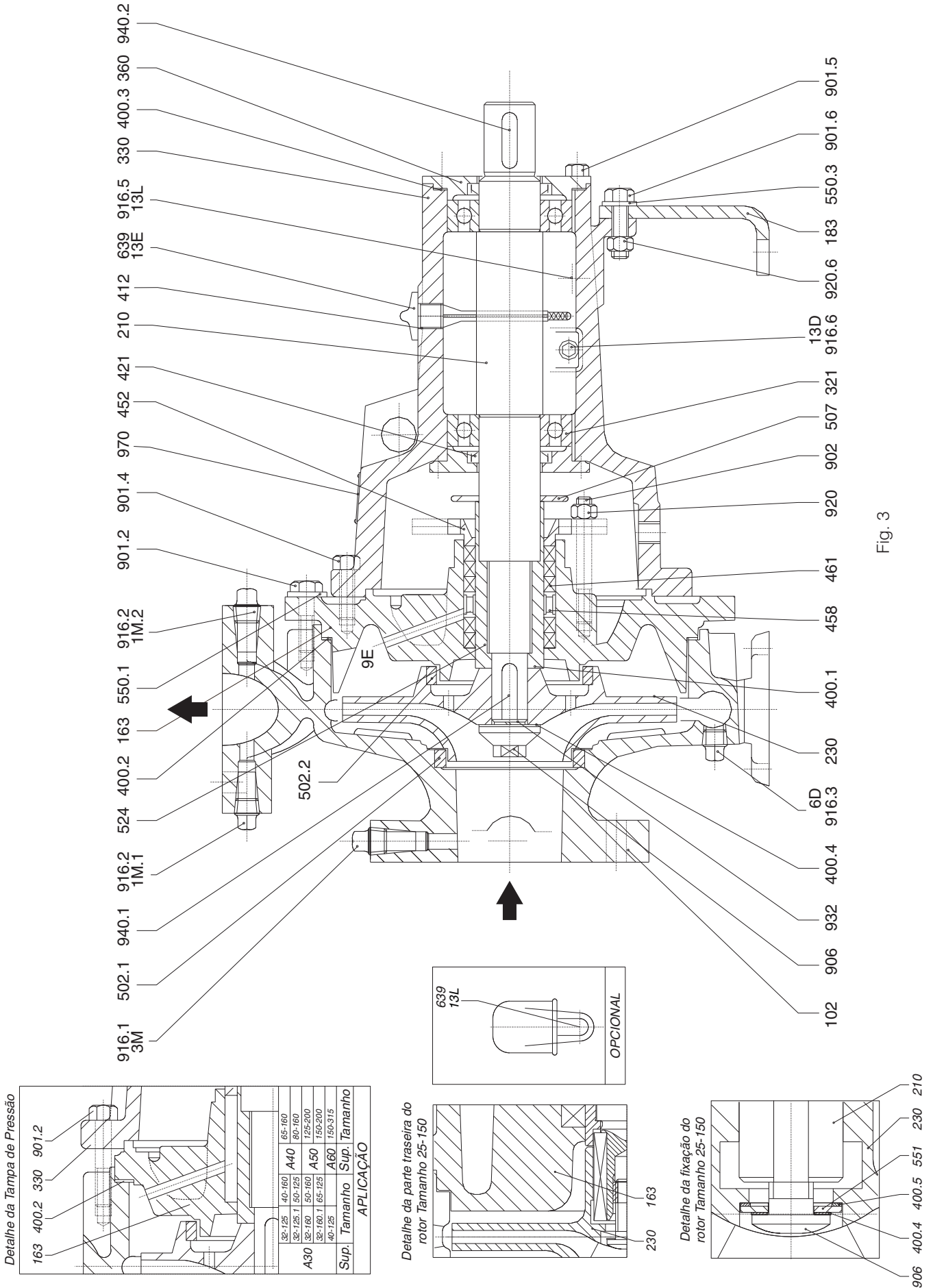
- A 48 CL 30 até 40 m/s
- A 743 CF 8M até 80 m/s

11. Redução no Rendimento

Para execução do rotor em aço inoxidável (ASTM A 743 CF 8M), o rendimento indicado nas curvas de performance deve ser reduzido como segue:

Largura da Passagem do Rotor	Redução no Rendimento
até 12 mm	3 pontos
de 12 mm até 15 mm	2 pontos
acima de 15 mm	sem redução

12. Composição em Corte



12.1 Lista de Peças / Materiais

Peça Nº	Denominação	Material	Qtde.
102	Corpo Espiral	A48 CL30	1
163	Tampa de Pressão	A48 CL30	1
183	Pé de Apoio	SAE1020 (2)	1
210	Eixo	SAE1045	1
230	Rotor (5)	A48 CL 30 (Opcional A743 CF8M)	1
321	Rolamento Radial Esfera	Aço	2
330	Suporte de Mancal	A48 CL30	1
360	Tampa de Mancal	A48 CL30	2
400.1	Junta Plana	Klinger Sil C4401 / Similar	1
400.2	Junta Plana	Klinger Sil C4401 / Similar	1
400.3	Junta Plana	Klinger Sil C4401 / Similar	1
400.4	Junta Plana	Klinger Sil C4401 / Similar	1
400.5	Junta Plana (3)	Klinger Sil C4401 / Similar	1
412	Anel "O"	NB 70	1
421	Retentor	NB Tolerância NBR 12906	2
452	Aperta Gaxeta	A536 GR60.40.18	1
458	Anel de Selagem	A48 CL30 Recozido	1
461	Gaxeta	Buratex 4003 ou Intergax 2143	5
502.1	Anel de Desgaste do Corpo	A48 CL30 Recozido	1
502.2	Anel de Desgaste do Rotor (4)	A48 CL30 Recozido	1
507	Anel Centrifugador	Nylon 6.6	1
524	Luva Protetora do Eixo	A48 CL30	1
550.1	Arruela	SAE 1020	1
550.3	Arruela	SAE 1020	1
551	Arruela Distanciadora (3)	SAE 1020	1
639	Indicador de Nível	Nylon 6.6	1
902	Prisioneiro	SAE 1020 / 5.6	1
901.2	Parafuso de Cabeça Sextavada	SAE 1020 / 5.6 (1)	-
901.4	Parafuso de Cabeça Sextavada	SAE 1020 / 5.6 (1)	-
901.5	Parafuso de Cabeça Sextavada	SAE 1020 / 5.6	8
901.6	Parafuso de Cabeça Sextavada	SAE 1020 / 5.6	1
906	Parafuso do Rotor	SAE 1045 / 8.8 (Opcional AISI 420)	1
916.1	Bujão	Ferro	1
916.2	Bujão	Ferro	2
916.3	Bujão	Ferro	1
916.5	Bujão	Ferro	1
916.6	Bujão	Ferro	1
920	Porca	SAE 1020 / 6	1
920.6	Porca	SAE 1020 / 6	2
932	Anel Segurança	Aço Mola	1
940.1	Chaveta	SAE 1045	1
940.2	Chaveta	SAE 1045	1
970	Plaqueta	Alumínio	1

- (1) Variável conforme tamanho da bomba.
 (2) A48 CL30 para bombas 150-315 e 150-400.
 (3) Aplicável somente para o tamanho 25-150.
 (4) Não aplicável para tamanhos 25-150, 32-125 e 32-125.1.
 (5) Para tamanhos 25-150 e 25-200, disponível apenas no material A48 CL30.

Tabela 4

12.2 Tabela de Conexões

TABELA DE CONEXÕES					
Conexão	Denominação	Dimensões Rosca NPT			
		A 30	A 40	A 50	A 60
1M.1	Manômetro	1/4	1/4	1/4	1/4
1M.2	Manômetro	1/4	1/4	1/4	1/4
3M	Manovacuômetro	1/4	1/4	1/4	1/4
6D	Drenagem	3/8	3/8	1/2	1/2
8B	Gotejamento	1/2	1/2	3/4	3/4
13D	Drenagem	1/4	1/4	1/4	1/4
13L	Lubrificação	Ø 20 mm			

Vide Figura 3 - Item 12

13. Tabela de Medidas (mm)

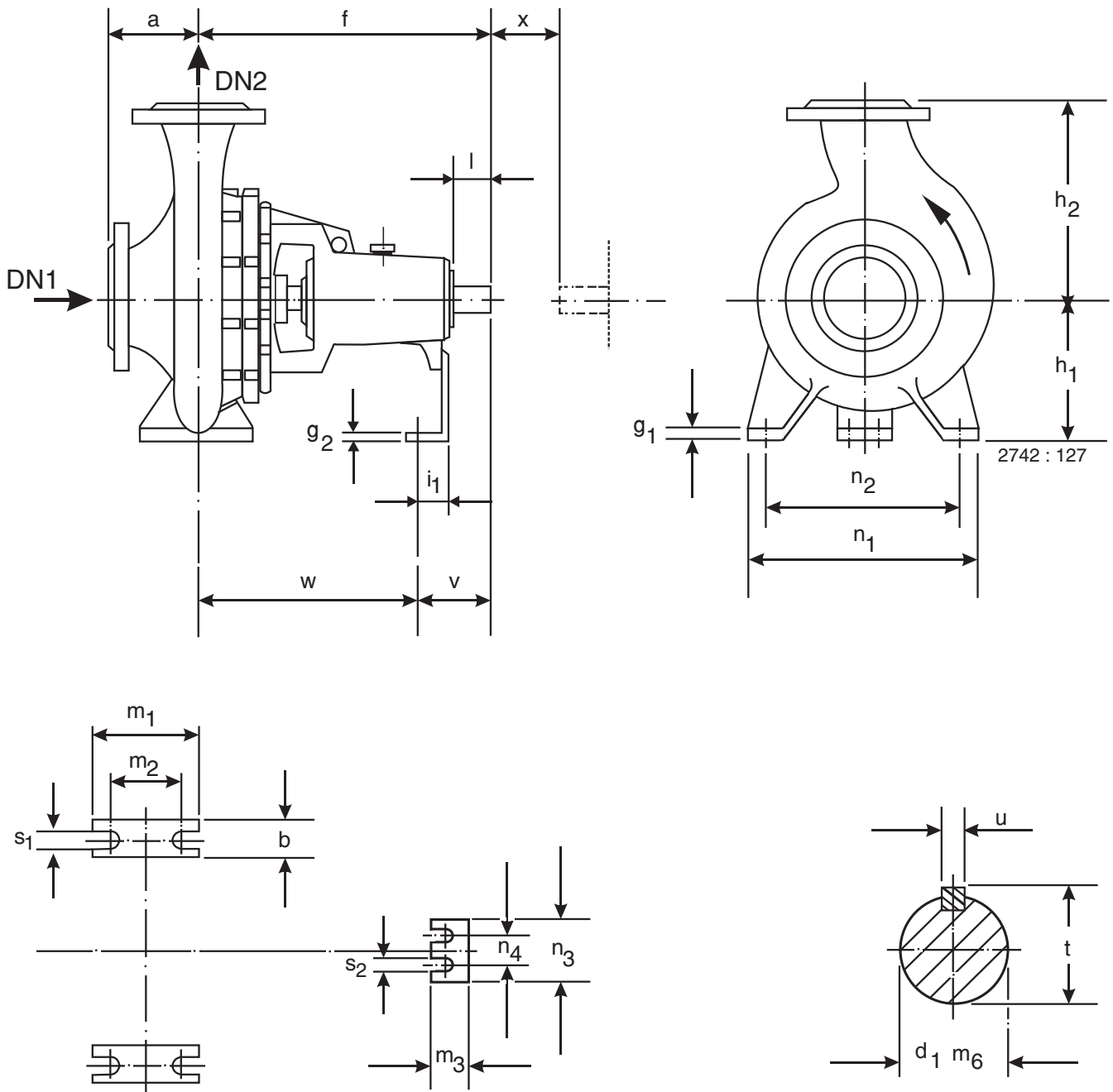


Fig. 4

Tamanho	Dimensões da Bomba						Dimensões da Pé														Ponta do Eixo										
	DN ₁	DN ₂	a	f	h ₁	h ₂	b	g ₁	g ₂	l ₁	m ₁	m ₂	m ₃	n ₁	n ₂	n ₃	n ₄	s ₁	s ₂	V	W	d ₁ m ₆	l	t	u	x					
25-150	32	25	73	397	112	160								190	140							297									
25-200	40		90		160	175								240	190																
32-125.1	50	32	80	385	112	140	50	15	6,35	41,35	100	70	66,35	190	140						100	285	24	50	26,9	8					
32-160.1					132	160										240	190														
32-200.1					160	180																									
32-250.1					100	500	180	225	65	18	9,52	39,52	125	95	64,52	320	250							130	370	32	80	35,3	10		
32-125							112	140									190	140													
32-160			80	385	132	160	50	15	6,35	41,35	100	70	66,35	240	190					100	285	24	50	26,9	8						
32-200					160	180																									
32-250			100	500	180	225	65	18	9,52	39,52	125	95	64,52	320	250						130	370	32	80	35,3	10					
40-125	65	40	80	385	112	140								210	160																
40-160							132	160	50	15	6,35	41,35	100	70	66,35	240	190						100	285	24	50	26,9	8			
40-200							100		160	180							265	212													
40-250									180	225	65	18	9,52	39,52	125	95	64,52	320	250						130	370	32	80	35,3	10	
40-315							125	500	200	250							345	280													
50-125	80	50	100	385	132	160								240	190																
50-160							180	180	50	15	6,35	41,35	100	70	66,35	265	212							100	285	24	50	26,9	8		
50-200									200																						
50-250							125	500	180	225			9,52	39,52			64,52	320	250						130	370	32	80	35,3	10	
50-315									225	280							345	280													
65-125	100	65	100	385	180	180	65	18	6,35	41,35	125	95	66,35	280	212	152,4	110			14		100	285	24	50	26,9	8				
65-160								160	200																						
65-200							500		180	225			39,52			64,52	320	250							130		32	80	35,3	10	
65-250									200	250	80	19					360	280					18								
65-315									530	225	280		36,52				61,52	400	315						160		42	110	45,1	12	
80-160	125	80	125	530	180	225	65	18					320	250						14		130		32	80	35,3	10				
80-200							500		250			39,52				64,52	345	280													
80-250									225	280		19					400	315													
80-315									250	315			36,52				61,52	435	355						160		42	110	45,1	12	
80-400									280	355		20																			
100-160	150	125	140	530	500	200	80	19	9,52	39,52	160	120	64,52	360	280					18		130	370	32	80	35,3	10	140			
100-200								280																							
100-250									225			20					400	315													
100-315									250	315		18						500	400				22								
100-400									280	355	100	20			200	150															
125-200	150	125	140	530	250	315	80	18					400	315						18		160		42		45,1	12				
125-250								355				36,52				61,52															
125-315									280								500	400													
125-400									315	400																					
150-200					200	150	160		280	400	100	20			200	150		550	450				22								
150-250				375												500	400														
150-315				315					400							65	550	450	210	140			20	170	500	48		51,5	14		
150-400				450								15	38																		

Tabela 5

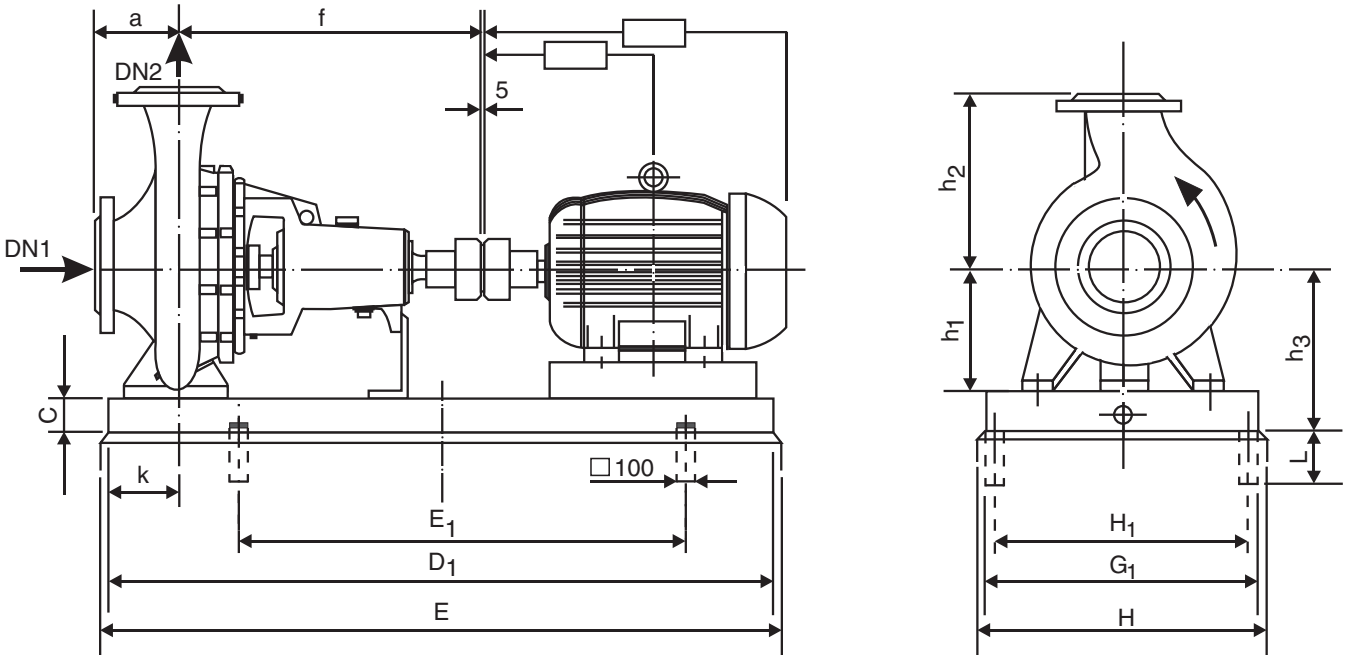
Nota: Os tamanhos 25-150 e 25-200 não são previstos na Norma ISO 2858.

14. Curvas Características

Consulte o manual correspondente.

15. Dimensões

15.1 Base Perfilada



BASE E FUNDAÇÃO				
BASE Nº	C	L	Chumbador	PESO (Kg)
BD-0501-B	65	130	M16 x 200	27,0
BD-0502-B	65	130	M16 x 200	35,2
BD-0503-B	65	130	M16 x 200	60,0
BD-0504-B	80	120	M16 x 200	42,0
BD-0505-B	80	170	M20 x 250	70,0
BD-0506-B	80	170	M20 x 250	52,5

BASE E FUNDAÇÃO				
BASE Nº	C	L	Chumbador	PESO (Kg)
BD-0507-B	100	150	M20 x 250	69,5
BD-0508-B	100	150	M20 x 250	77,5
BD-0509-B	100	150	M20 x 250	93,0
BD-0510-B	100	150	M20 x 250	86,5
BD-0511-B	100	150	M20 x 250	106,0

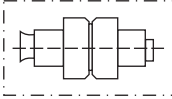
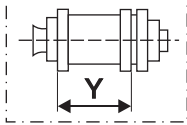
mm

KSB MEGANORM			MOTOR	CARCAÇAS	MOTOR										MOTOR											
BOMBA TIPO	FLANGES				a	f	h1	h2	NÚMERO DA BASE BD-	h3	H	H1	G1	k	E	E1	D1	NÚMERO DA BASE BD-	h3	H	H1	G1	k	E	E1	D1
	DN1	DN2	h3	H																						
25-150	32	25	63	73	397	112	160	0501-B	177	500	330	380	70	970	450	850	0501-B	177	500	330	380	70	970	450	850	100
			71																							
			80																							
			90																							
			100																							
25-200	40	25	100	90	385	160	175	0501-B	225	500	330	380	70	970	450	850	0501-B	225	500	330	380	70	970	450	850	100
			112																							
			132																							
			160																							
			0502-B																							
32-125	50	32	80	80	385	112	140	0501-B	177	500	330	380	70	970	450	850	0501-B	177	500	330	380	70	970	450	850	100
			71																							
			80																							
			90																							
			100																							
32-125.1	50	32	112	80	385	112	140	0501-B	177	500	330	380	70	970	450	850	0501-B	177	500	330	380	70	970	450	850	100
			132																							
32-125.1	50	32	100	80	385	112	140	0501-B	177	500	330	380	70	970	450	850	0501-B	177	500	330	380	70	970	450	850	100
			132																							
32-125.1	50	32	132	80	385	112	140	0501-B	177	500	330	380	70	970	450	850	0501-B	177	500	330	380	70	970	450	850	100
			160																							
32-125.1	50	32	160	80	385	112	140	0501-B	177	500	330	380	70	970	450	850	0501-B	177	500	330	380	70	970	450	850	100
			0502-B																							

mm

KSB MEGANORM			MOTOR	CARCAÇAS																																			
					BOMBA TIPO	FLANGES		a	f	h1	h2	NÚMERO DA BASE BD-	h3	H	H1	G1	k	E	E1	D1	NÚMERO DA BASE BD-	h3	H	H1	G1	k	E	E1	D1	Y									
DN1	DN2																																						
32-160	50	32	71	80	385	132	160	0501-B	197	500	330	380	70	970	450	850	0501-B	197	500	330	380	70	970	450	850	100													
			80																								0502-B	540	370	420	1170	610	1050						
			90																																				
			100																																				
			112																																				
132																																							
32-160.1	50	32	71	80	385	132	160	0501-B	197	500	330	380	70	970	450	850	0501-B	197	500	330	380	70	970	450	850	100													
			80																								0502-B	540	370	420	1170	610	1050						
			90																																				
			100																																				
			112																																				
32-200	50	32	80	80	385	160	180	0501-B	225	500	330	380	70	970	450	850	0501-B	225	500	330	380	70	970	450	850	100													
			90																								0502-B	540	370	420	1170	610	1050						
			100																																				
			112																																				
			132																																				
32-200.1	50	32	80	80	385	160	180	0501-B	225	500	330	380	70	970	450	850	0501-B	225	500	330	380	70	970	450	850	100													
			90																								0502-B	540	370	420	1170	610	1050						
			100																																				
			112																																				
			132																																				
32-250	50	32	90	100	500	180	225	0502-B	245	540	370	420	75	1170	610	1050	0504-B	260	620	450	500	75	1340	720	1220	100													
			100																																				
			112																																				
			132S																																				
			132M																								0503-B	660	490	540	1370	750	1250	0505-B	280	305	1520	800	1400
			160																																				
			180																																				
			200																																				
225																																							
32-250.1	50	32	90	100	500	180	225	0502-B	245	540	370	420	75	1170	610	1050	0504-B	260	620	450	500	75	1150	590	1030	100													
			100																								0506-B	660	490	540	1370	750	1250						
			112																																				
			132S																																				
			132M																																				
160																																							
40-125	65	40	71	80	385	112	140	0501-B	177	500	330	380	70	970	450	850	0501-B	177	500	330	380	70	970	450	850	100													
			80																								0502-B	540	370	420	1170	610	1050						
			90																																				
			100																																				
			112																																				
132																																							
40-160	65	40	71	80	385	132	160	--	--	--	--	--	--	--	--	--	0501-B	197	500	330	380	70	970	450	850	100													
			80					0502-B	540	370	420	1170	610	1050																									
			90																																				
			100																																				
			112																																				
132																																							
40-200	65	40	80	100	385	160	180	0501-B	225	500	330	380	75	970	450	850	0502-B	225	540	370	420	75	1170	610	1050	100													
			90																								0503-B	660	490	540	1370	750	1250						
			100																																				
			112																																				
			132																																				
160																																							
180																																							
200																																							

mm

KSB MEGANORM			MOTOR CARCAÇAS																																				
BOMBA TIPO	FLANGES			a	f	h ₁	h ₂	NÚMERO DA BASE BD-	h ₃	H	H ₁	G ₁	k	E	E ₁	D ₁	NÚMERO DA BASE BD-	h ₃	H	H ₁	G ₁	k	E	E ₁	D ₁	Y													
	DN ₁	DN ₂																																					
40-250	65	40	80	100	500	180	225	0502-B	245	540	370	420	75	1170	610	1050	0504-B	260	620	450	500	75	1150	590	1030	100													
			90																								1340	720	1220										
			100																																				
			112																								1520	800	1400										
			132S																																				
			132M																								0503-B	265	660	490	540	1370	750	1250	0505-B	280	1520	800	1400
			160																																				
			180																																				
200																																							
225	290	305																																					
40-315	65	40	100	125	500	200	250	0504-B	280	620	450	500	90	1150	590	1030	0506-B	280	660	490	540	90	1520	800	1400	100													
			112																								1470	750	1350										
			132																																				
			160M																								0505-B	305	660	490	540	1520	800	1400	0508-B	300	1470	750	1350
			160L																																				
			180																																				
			200																																				
			225																								325	325											
50-125	80	50	71	100	385	132	160	0501-B	197	500	330	380	75	970	450	850	0502-B	197	540	370	420	75	1170	610	1050	100													
			80																								1370	750	1250										
			90																																				
			100																								0503-B	225	540	370	420	1170	610	1050	0502-B	225	1370	750	1250
			112																																				
			132																								265	265											
160																																							
50-160	80	50	80	100	385	160	180	0501-B	225	500	330	380	75	970	450	850	0502-B	225	540	370	420	75	1170	610	1050	100													
			90																								1370	750	1250										
			100																																				
			112																								0503-B	245	660	490	540	1370	750	1250	0502-B	265	1370	750	1250
			132																																				
			160																								290	290											
			180																																				
			200																																				
50-200	80	50	90	100	385	160	200	0501-B	225	500	330	380	75	970	450	850	0502-B	225	540	370	420	75	1170	610	1050	100													
			100																								1370	750	1250										
			112																																				
			132																								0503-B	245	660	490	540	1370	750	1250	0502-B	265	1370	750	1250
			160																																				
			180																								290	290											
			200																																				
			225																																				
50-250	80	50	100	125	500	180	225	0504-B	260	620	450	500	90	1150	590	1030	0506-B	260	660	490	540	90	1520	800	1400	100													
			112																								1340	720	1220										
			132																																				
			160M																								0505-B	280	660	490	540	1520	800	1400	0508-B	300	1470	750	1350
			160L																																				
			180																																				
			200																																				
			225																								305	325											
50-315	80	50	100	125	500	225	280	0504-B	305	620	450	500	90	1150	590	1030	0506-B	305	660	490	540	90	1520	800	1400	100													
			112																								1470	750	1350										
			132																																				
			160M																								0505-B	325	660	490	540	1520	800	1400	0508-B	325	1470	750	1350
			160L																																				
			180																																				
			200																																				
			225																																				
65-125	100	65	80	100	385	160	180	0501-B	225	500	330	380	75	970	450	850	0502-B	225	540	370	420	75	1170	610	1050	100													
			90																								1370	750	1250										
			100																																				
			112																								0503-B	265	660	490	540	1370	750	1250	0502-B	290	1370	750	1250
			132																																				
			160																																				

mm

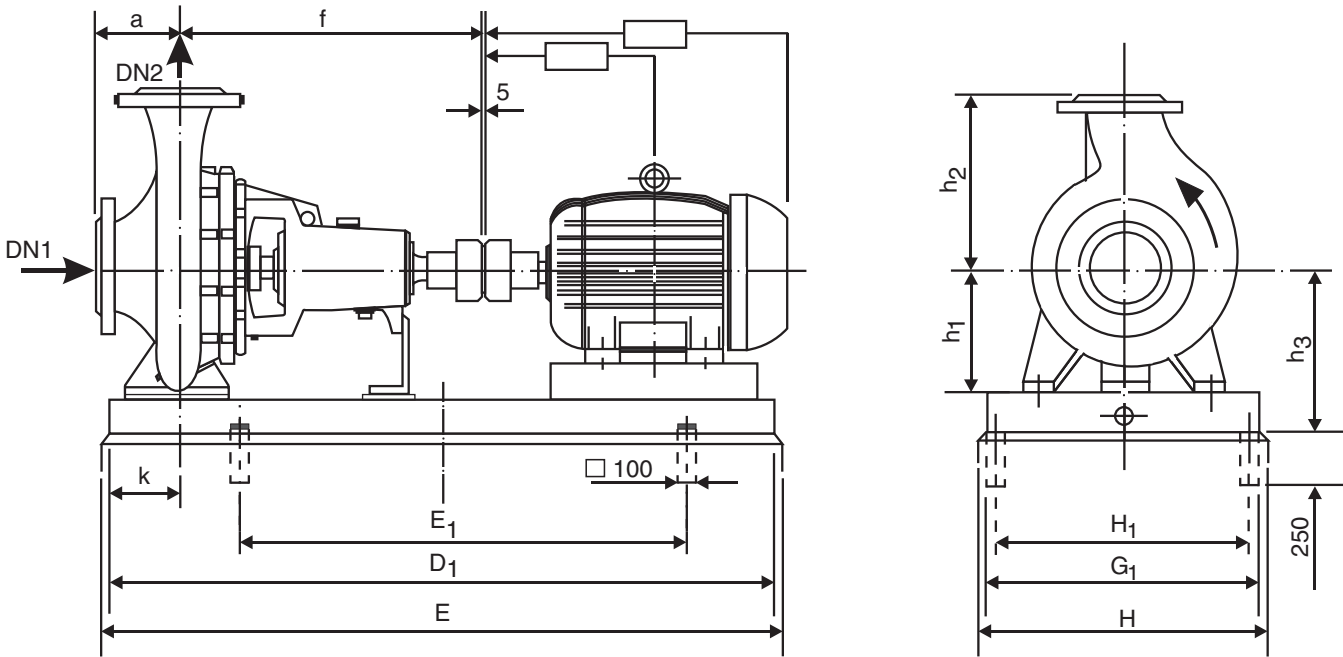
KSB MEGANORM			MOTOR	CARCAÇAS																						
					BOMBA TIPO	FLANGES		a	f	h ₁	h ₂	NÚMERO DA BASE BD-	h ₃	H	H ₁	G ₁	k	E	E ₁	D ₁	NÚMERO DA BASE BD-	h ₃	H	H ₁	G ₁	k
DN ₁	DN ₂																									
65-160	100	65	90	100	500	180	200	0502-B	245	540	370	420	75	1170	610	1050	0504-B	260	620	450	500	75	1150	590	1030	100
			100																							
			112																							
			132S																							
			132M																							
			160																							
180																										
200																										
65-200	100	65	90	100	500	180	225	0502-B	245	540	370	420	75	1170	610	1050	0504-B	260	620	450	500	75	1150	590	1030	140
			100																							
			112																							
			132S																							
			132M																							
			160																							
180																										
200																										
225																										
65-250	100	65	100	125	500	200	250	0504-B	280	620	450	500	90	1150	590	1030	0506-B	280	660	490	540	90	1340	720	1220	140
			112																							
			132																							
			160M																							
			160L																							
			180																							
200																										
225																										
65-315	100	65	132	125	530	225	280	0505-B	305	660	490	540	90	1520	800	1400	0507-B	325	720	550	600	90	1320	700	1200	140
			160M																							
			160L																							
			180																							
			200																							
			0506-B																							
1340																										
720																										
1220																										
80-160	125	80	90	125	500	180	225	0504-B	260	620	450	500	90	1150	590	1030	0506-B	260	660	490	540	90	1340	720	1220	140
			100																							
			112																							
			132																							
			160M																							
			160L																							
180																										
200																										
225																										
80-200	125	80	100	125	500	180	250	0504-B	260	620	450	500	90	1150	590	1030	0506-B	260	660	490	540	90	1340	720	1220	140
			112																							
			132																							
			160M																							
			160L																							
			180																							
200M																										
200L																										
225																										
80-250	125	80	112	125	500	225	280	0504-B	305	620	450	500	90	1150	590	1030	0505-B	305	660	490	540	90	1520	800	1400	140
			132																							
			160M																							
			160L																							
			180																							
			200																							
225																										
80-315	125	80	132M	125	530	250	315	--	--	--	--	--	--	--	--	--	0507-B	350	720	550	600	90	1320	700	1200	140
			160M																							
			160L																							
			180																							
			200																							
			225																							
0505-B																										
330																										
660																										
490																										
540																										
90																										
1520																										
800																										
1400																										
0508-B																										
1340																										
720																										
1220																										
1520																										
800																										
1400																										
0509-B																										
760																										
590																										
640																										
1660																										
840																										
1540																										

mm

KSB MEGANORM			MOTOR																											
BOMBA TIPO	FLANGES		CARCAÇAS	a	f	h1	h2	NÚMERO DA BASE BD-	h3	H	H1	G1	k	E	E1	D1	NÚMERO DA BASE BD-	h3	H	H1	G1	k	E	E1	D1	Y				
	DN1	DN2																												
80-400	125	80	160M	125	530	280	355	0505-B	360	660	490	540	90	1520	800	1400	0507-B	380	720	550	600	90	1320	700	1200	140				
			160L					0506-B						1340	720	1220	0508-B						1470	750	1350					
			180					0505-B						1520	800	1400	0509-B						1660	840	1540					
			200																											
225																														
100-160	125	100	100	125	500	200	280	0504-B	280	620	450	500	90	1150	590	1030	0506-B	280	660	490	540	90	1340	720	1220	140				
			112					0505-B						1520	800	1400	0508-B						1470	750	1350					
			132																											
			160M					0505-B						1520	800	1400	0508-B						1470	750	1350					
			160L																											
			180					305																						
200																														
225																														
100-200	125	100	112	125	500	200	280	0504-B	280	620	450	500	90	1150	590	1030	0505-B	280	660	490	540	90	1340	720	1220	140				
			132					0505-B						1520	800	1400	0508-B						1470	750	1350					
			160M																											
			160L					0505-B						1520	800	1400	0508-B						1470	750	1350					
			180																											
			200					305																						
225																														
100-250	125	100	132S/M	140	530	225	280	0507-B	325	720	550	600	110	1320	700	1200	0508-B	325	720	550	600	110	1470	750	1350	140				
			160					0509-B						1660	840	1540														
			180M																											
			180L					0508-B						1470	750	1350	0510-B						1620	800	1500					
			200																											
			225																											
100-315	125	100	160	140	530	250	315	0507-B	350	720	550	600	110	1320	700	1200	0509-B	350	760	590	640	110	1660	840	1540	140				
			180M					0508-B						1470	750	1350	0510-B						1620	800	1500					
			180L																											
			200																											
225																														
100-400	125	100	160	140	530	280	355	0507-B	380	720	550	600	110	1320	700	1200	0509-B	380	760	590	640	110	1660	840	1540	140				
			180M					0508-B						1470	750	1350	0510-B						1620	800	1500					
			180L																											
			200																											
225																														
125-200	150	125	132	140	530	250	315	0507-B	350	720	550	600	110	1320	700	1200	0508-B	350	720	550	600	110	1470	750	1350	140				
			160					0509-B						1660	840	1540														
			180M																											
			180L					0508-B						1470	750	1350	--						--	--	--		--	--	--	
125-250	150	125	132S	140	530	250	355	0507-B	350	720	550	600	110	1320	700	1200	0508-B	350	720	550	600	110	1470	750	1350	140				
			132M					0509-B						1660	840	1540														
			160																											
			180M					0508-B						1470	750	1350	0510-B						1620	800	1500					
			180L																											
			200																											
225																														
125-315	150	125	160	140	530	280	355	0507-B	380	720	550	600	110	1320	700	1200	0509-B	380	760	590	640	110	1660	840	1540	140				
			180M					0508-B						1470	750	1350	0510-B						1620	800	1500					
			180L																											
			200																											
225																														
125-400	150	125	180L	140	530	315	400	0508-B	415	720	550	600	110	1470	750	1350	0510-B	415	720	550	600	110	1620	800	1500	140				
			200																											
			225																											
150-200	200	150	132M	160	530	280	400	0507-B	380	720	550	600	110	1320	700	1200	0510-B	380	720	550	600	110	1620	800	1500	140				
			160M					0509-B						1660	840	1540														
			160L																											
			180M																											
180L																														
200																														

mm

KSB MEGANORM			MOTOR	CARCAÇAS																						
					BOMBA TIPO	FLANGES		a	f	h ₁	h ₂	NÚMERO DA BASE BD-	h ₃	H	H ₁	G ₁	k	E	E ₁	D ₁	NÚMERO DA BASE BD-	h ₃	H	H ₁	G ₁	k
DN ₁	DN ₂	160M	160L	180M	180L	200	225																			
150-250	200	150	160M	160	530	280	375	0507-B	380	720	550	600	110	1320	700	1200	0510-B	380	720	550	600	110	1620	800	1500	180
			160L																							
			180M																							
			180L																							
			200																							
225																										
150-315	200	150	200	160	670	315	400	0509-B	415	760	590	640	110	1660	840	1540	0511-B	415	760	590	640	110	1840	1020	1720	180
			225																							
150-400	200	150	200L	160	670	315	450	0509-B	415	760	590	640	110	1660	840	1540	0511-B	415	760	590	640	110	1840	1020	1720	180
			225																							

15.2 Base Estrutural


mm

BOMBA TIPO		FLANGES DN ₁ DN ₂		CARCAÇAS	MOTOR										MOTOR												
					NÚMERO DA BASE BS-					NÚMERO DA BASE BS-					NÚMERO DA BASE BS-					NÚMERO DA BASE BS-							
a	f	h ₁	h ₂	Kg	h ₃	H	H ₁	G ₁	k	E	E ₁	D ₁	Kg	h ₃	H	H ₁	G ₁	k	E	E ₁	D ₁	Y					
25-150	32	25	80	73	397	112	160	0054-00C	33	232	530	195	230	70	995	295	695	0029-00C	35	232	530	195	230	70	1080	380	780
			100					0054-01C	40						1040	340	740	0029-01C	40						1125	425	825
			112					0054-02C	41						1070	370	770	0029-02C	41						1155	455	855
			132					0054-03C	46						1085	385	785	0029-03C	46						1170	470	870
			132					0054-04C	55						1150	450	850	0029-04C	55						1245	545	945
25-200	40	25	80	90	385	160	175	0056-00C	39	280	580	245	280	70	995	295	695	0031-00C	40	280	580	245	280	70	1080	380	780
			90					0056-01C	42						1040	340	740	0031-01C	42						1125	425	825
			100					0056-02C	44						1070	370	770	0031-02C	44						1155	455	855
			112					0056-03C	46						1085	385	785	0031-03C	46						1170	470	870
			132					0056-04C	53						1160	460	860	0031-04C	53						1245	545	945
			160					0056-05C	55						1185	585	985	0031-05C	55						1370	670	1070
32-125	50	32	80	80	385	112	140	0054-00C	33	232	530	195	230	70	995	295	695	0029-00C	35	232	530	195	230	70	1080	380	780
			90					0054-01C	40						1040	340	740	0029-01C	40						1125	425	825
			100					0054-02C	41						1070	370	770	0029-02C	41						1155	455	855
			112					0054-03C	46						1085	385	785	0029-03C	46						1170	470	870
			132					0054-04C	55						1150	450	850	0029-04C	55						1245	545	945
32-125.1	50	32	80	80	385	112	140	0054-00C	33	232	530	195	230	70	995	295	695	0029-00C	35	232	530	195	230	70	1080	380	780
			90					0054-01C	40						1040	340	740	0029-01C	40						1125	425	825
			100					0054-02C	41						1070	370	770	0029-02C	41						1155	455	855
32-160	50	32	80	80	385	132	160	0055-00C	37	252	580	245	280	70	995	295	695	0030-00C	35	252	580	245	280	70	1080	380	780
			90					0055-01C	41						1040	340	740	0030-01C	41						1125	425	825
			100					0055-02C	47						1070	370	770	0030-02C	47						1155	455	855
			112					0055-03C	46						1085	385	785	0030-03C	46						1170	470	870
			132					0055-04C	55						1160	460	860	0030-04C	55						1245	545	945
32-160.1	50	32	80	80	385	132	160	0055-00C	37	252	580	245	280	70	995	295	695	0030-00C	38	252	580	245	280	70	1080	380	780
			90					0055-01C	41						1040	340	740	0030-01C	41						1125	425	825
			100					0055-02C	47						1070	370	770	0030-02C	47						1155	455	855
			112					0055-03C	46						1085	385	785	0030-03C	46						1170	470	870
			132					0055-04C	55						1160	460	860	0030-04C	55						1245	545	945
			132					0055-04C	55						1160	460	860	0030-04C	55						1245	545	945
32-200	50	32	80	80	385	160	180	0056-00C	39	280	580	245	280	70	995	295	695	0031-00C	40	280	580	245	280	70	1080	380	780
			90					0056-01C	42						1040	340	740	0031-01C	42						1125	425	825
			100					0056-02C	44						1070	370	770	0031-02C	44						1155	455	855
			112					0056-03C	46						1085	385	785	0031-03C	46						1170	470	870
			132					0056-04C	53						1160	460	860	0031-04C	53						1245	545	945
			160					0056-05C	55						1185	585	985	0031-05C	55						1370	670	1070

mm

KSB MEGANORM			MOTOR	CARCAÇAS																								
																						FLANGES		CARCAÇAS	a	f	h ₁	h ₂
BOMBA TIPO	DN ₁	DN ₂																										
50-160	80	50	80	100	385	160	180	0057-00C	39	280	605	270	305	70	995	295	695	0032-00C	42	280	605	270	305	70	1080	380	780	100
			90					0057-01C	42						1040	340	740	0032-01C	41						1125	425	825	
			100					0057-02C	44						1070	370	770	0032-02C	44						1155	455	855	
			112					0057-03C	44						1085	385	785	0032-03C	46						1170	470	870	
			132					0057-04C	53						1160	460	860	0032-04C	56						1245	545	945	
			160					0057-05C	53						1285	585	985	0032-05C	56						1370	670	1070	
			180					0057-06C	68						1340	640	1040	0032-06C	68						1425	725	1125	
			180					0057-06C	68						1340	640	1040	0032-06C	68						1425	725	1125	
			200					0057-07C	67						1370	670	1070	0032-07C	69						1455	755	1155	
50-200	80	50	80	100	385	160	200	0057-00C	39	280	605	270	305	70	995	295	695	0032-00C	42	280	605	270	305	70	1080	380	780	100
			90					0057-01C	42						1040	340	740	0032-01C	41						1125	425	825	
			100					0057-02C	44						1070	370	770	0032-02C	44						1155	455	855	
			112					0057-03C	44						1085	385	785	0032-03C	46						1170	470	870	
			132					0057-04C	53						1160	460	860	0032-04C	56						1245	545	945	
			160					0057-05C	53						1285	585	985	0032-05C	56						1370	670	1070	
			180					0057-06C	68						1340	640	1040	0032-06C	68						1425	725	1125	
			200					0057-07C	67						1370	670	1070	0032-07C	69						1455	755	1155	
			225					0057-08C	69						1410	710	1110	0032-08C	71						1505	805	1205	
50-250	80	50	90	125	500	180	225	0058-01C	50	300	660	325	360	82	1170	470	870	0033-01C	53	300	660	325	360	82	1255	555	955	100
			100					0058-02C	51						1200	500	900	0033-02C	53						1285	585	985	
			112					0058-03C	52						1215	515	915	0033-03C	55						1300	600	1000	
			132					0058-04C	55						1290	590	990	0033-04C	58						1375	675	1075	
			160					0058-05C	69						1415	715	1115	0033-05C	72						1500	800	1200	
			180					0058-06C	63						1470	770	1170	0033-06C	67						1555	855	1255	
			200					0058-07C	79						1500	800	1200	0033-07C	82						1585	885	1285	
			225					0058-08C	79						1550	850	1250	0033-08C	81						1635	935	1335	
			250					0058-09C	88						1625	925	1325	0033-09C	88						1710	1010	1410	
50-315	80	50	100	125	500	225	280	0061-02C	56	345	685	350	385	82	1200	500	900	0036-02C	58	345	685	350	385	82	1285	585	985	100
			112					0061-03C	57						1215	515	915	0036-03C	60						1300	600	1000	
			132					0061-04C	60						1290	590	990	0036-04C	62						1375	675	1075	
			160					0061-05C	66						1415	715	1115	0036-05C	69						1500	800	1200	
			180					0061-06C	70						1470	770	1170	0036-06C	72						1555	855	1255	
			200					0061-07C	92						1500	800	1200	0036-07C	94						1585	885	1285	
			225					0061-08C	77						1550	850	1250	0036-08C	80						1635	935	1335	
			250					0061-09C	101						1625	925	1325	0036-09C	101						1710	1010	1410	
			280					0061-10C	96						1760	1060	1460	0036-10C	117						1845	945	1545	
			315					0061-11C	127						1817	917	1517	0036-11C	129						1902	1002	1602	
			65-125					100	65						80	100	385	160	180						0057-00C	39	280	
90	0057-01C	42		1040	340	740	0032-01C			41	1125	425	825															
100	0057-02C	44		1070	370	770	0032-02C			44	1155	455	855															
112	0057-03C	44		1085	385	785	0032-03C			46	1170	470	870															
132	0057-04C	53		1160	460	860	0032-04C			56	1245	545	945															
160	0057-05C	53		1285	585	985	0032-05C			56	1370	670	1070															
65-160	100	65		80	100	500	160			200	0062-00C	45	280	620	285					320	82	1125	425	825	0037-00C	48		280
			90	0062-01C				47	1170		470	870				0037-01C	50	1255	555			955						
			100	0062-02C				48	1200		500	900				0037-02C	50	1285	585			985						
			112	0062-03C				49	1215		515	915				0037-03C	53	1300	600			1000						
			132	0062-04C				59	1290		590	990				0037-04C	62	1375	675			1075						
			160	0062-05C				58	1415		715	1115				0037-05C	60	1500	800			1200						
			180	0062-06C				74	1470		770	1170				0037-06C	78	1555	855			1255						
			200	0062-07C				69	1500		800	1200				0037-07C	74	1585	885			1285						
			65-200	100				65	80		100	500				180	225	0059-00C	48			300	660	325	360	82	1125	
90	0059-01C	51			1170	470	870		0034-01C	52			1295	595	995													
100	0059-02C	52			1200	500	900		0034-02C	56			1325	625	1025													
112	0059-03C	53			1215	515	915		0034-03C	60			1340	640	1040													
132	0059-04C	55			1290	590	990		0034-04C	60			1415	715	1115													
160	0059-05C	68			1415	715	1115		0034-05C	73			1540	840	1240													
180	0059-06C	63			1470	770	1170		0034-06C	69			1595	895	1295													
200	0059-07C	80			1500	800	1200		0034-07C	84			1625	925	1325													
225	0059-08C	78			1550	850	1250		0034-08C	83			1675	975	1375													

mm

KSB MEGANORM			MOTOR																																												
			CARCAÇAS																																												
BOMBA TIPO	FLANGES		a	f	h ₁	h ₂	NÚMERO DA BASE BS-	Kg	h ₃	H	H ₁	G ₁	k	E	E ₁	D ₁	NÚMERO DA BASE BS-	Kg	h ₃	H	H ₁	G ₁	k	E	E ₁	D ₁	Y																				
	DN ₁	DN ₂																										DN ₁	DN ₂																		
65-250	100	65	90	125	500	200	250	0063-01C	57	320	700	365	400	100	1185	485	885	0038-01C	60	320	700	365	400	100	1310	610	1010	140																			
			100					0063-02C	57						1215	515	915	0038-02C							1340	640	1040																				
			112					0063-03C	59						1230	530	930	0038-03C							1355	655	1050																				
			132					0063-04C	60						1305	605	1005	0038-04C							1430	730	1130																				
			160					0063-05C	66						1430	730	1130	0038-05C							1555	855	1255																				
			180					0063-06C	81						1485	785	1185	0038-06C							1610	910	1310																				
			200					0063-07C	72						1515	815	1215	0038-07C							1640	940	1340																				
			225					0063-08C	96						1565	865	1265	0038-08C							1690	990	1390																				
			250					0063-09C	90						1640	940	1340	0038-09C							1765	1065	1465																				
			280					0063-10C	103						1775	1075	1475	0038-10C							1900	1200	1600																				
65-315	100	65	132	125	530	225	280	0064-04C	67	100	740	405	440	100	1335	635	1035	0039-04C	69	345	740	405	440	100	1460	760	1160	140																			
			160					0064-05C	70						1460	760	1160	0039-05C	75						1585	885	1285																				
			180					0064-06C	73						1515	815	1215	0039-06C	78						1640	940	1340																				
			200					0064-07C	92						1545	845	1245	0039-07C	97						1670	970	1370																				
			225					0064-08C	92						1745	1045	1445	0039-08C	97						1970	1270	1670																				
80-160	125	80	90	125	500	180	225	0059-01C	51	300	660	325	360	82	1170	470	870	0034-01C	56	300	660	325	360	82	1295	595	995	140																			
			100					0059-02C	52						1200	500	900	0034-02C							1325	625	1025																				
			112					0059-03C	53						1215	515	915	0034-03C							1340	640	1040																				
			132					0059-04C	55						1290	590	990	0034-04C							1415	715	1115																				
			160					0059-05C	68						1415	715	1115	0034-05C							1540	840	1240																				
			180					0059-06C	63						1470	770	1170	0034-06C							1595	895	1295																				
			200					0059-07C	80						1500	800	1200	0034-07C							1625	925	1325																				
			225					0059-08C	78						1550	850	1250	0034-08C							1675	975	1375																				
			80-200					125	80						100	125	500	180							250	0065-02C	53		300	685	350	385	82	1200	500	900	0040-02C	56	300	685	350	385	82	1325	625	1025	140
															112											0065-03C	54							1215	515	915	0040-03C							1340	640	1040	
132	0065-04C	56		1290	590	990	0040-04C			1415	715	1115																																			
160	0065-05C	70		1415	715	1115	0040-05C			1540	840	1240																																			
180	0065-06C	63		1470	770	1170	0040-06C			1595	895	1295																																			
200	0065-07C	79		1500	800	1200	0040-07C			1625	925	1325																																			
225	0065-08C	78		1550	850	1250	0040-08C			1675	975	1375																																			
250	0065-09C	88		1625	925	1325	0040-09C			1750	1050	1450																																			
280	0065-10C	102		1760	1060	1460	0040-10C			1885	985	1585																																			
80-250	125	80		112	125	500	225			280	0066-03C	62	345	740	405				440	100	1230	530	930	0041-03C		65	345	740						405	440	100	1355							655	1050	140	
			132	0066-04C				65	1305		605	1005				0041-04C	69	1430			730	1130																									
			160	0066-05C				70	1430		730	1130				0041-05C	74	1555			855	1255																									
			180	0066-06C				73	1485		785	1185				0041-06C	77	1610			910	1310																									
			200	0066-07C				95	1515		815	1215				0041-07C	96	1640			940	1340																									
			225	0066-08C				79	1565		865	1265				0041-08C	82	1690			990	1390																									
			250	0066-09C				102	1640		940	1340				0041-09C	106	1765			1065	1465																									
			280	0066-10C				100	1775		1075	1475				0041-10C	122	1900			1200	1600																									
			315	0066-11C				138	1845		1145	1545				0041-11C	141	1970			1270	1670																									
			80-315	125				80	132		125	530				250	315	0067-04C			67	370	740	405	440				100	1335	635	1035	0042-04C				72	370	740	405	440	100	1460	760	1160		140
160	0067-05C	73			1460	760	1160		0042-05C	78			1585	885	1285																																
180	0067-06C	77			1515	815	1215		0042-06C	82			1640	940	1340																																
200	0067-07C	78			1545	845	1245		0042-07C	83			1670	970	1370																																
225	0067-08C	103			1595	895	1295		0042-08C	108			1720	1020	1420																																
80-400	125	80	160	125	530	280	355	0068-05C	78	400	775	440	475	100	1460	760	1160	0043-05C	83	400	775	440	475	100	1585	885	1285	140																			
			180					0068-06C	82						1515	815	1215	0043-06C							86	1640	940		1340																		
			200					0068-07C	86						1545	845	1245	0043-07C							97	1670	970		1370																		
			225					0068-08C	86						1595	895	1295	0043-08C							91	1720	1020		1420																		
			250					0068-09C	112						1670	970	1370	0043-09C							117	1795	1095		1495																		
100-160	125	100	112	125	500	200	280	0063-03C	59	320	700	365	400	100	1230	530	930	0038-03C	60	320	700	365	400	100	1355	655	1050	140																			
			132					0063-04C	60						1305	605	1005	0038-04C							63	1430	730		1130																		
			160					0063-05C	66						1430	730	1130	0038-05C							70	1555	855		1255																		
			180					0063-06C	81						1485	785	1185	0038-06C							85	1610	910		1310																		
			200					0063-07C	72						1515	815	1215	0038-07C							85	1640	940		1340																		
			225					0063-08C	96						1565	865	1265	0038-08C							100	1690	990		1390																		
			250					0063-09C	90						1640	940	1340	0038-09C							90	1765	1065		1465																		




REGIÃO AMÉRICA

MgClaro

● FÁBRICAS

CANADA

KSB Pumps Inc.
65 Queen Street West, Suite 405
P.O. Box 83, Toronto, Ontario M5 H2 M5
Phone: 001 (416) 868-9049
Fax: 001 (416) 868-9406

USA

KSB Inc.
4415 Sarellen Road
Richmond, VA 23221
Phone: 001 (804) 222-1915
Fax: 001 (804) 226-6961

Amri Butterfly Valves, Actuators & Systems
2045 Silber Road
Houston, Texas 77055
Phone: 001 (713) 682-0000
Fax: 001 (713) 682-0080

GIW Industries, Inc.
5000 Wrightsboro Road
30813-9750 - Grovetown, Georgia
Phone: 001 (706) 863-1011
Fax: 001 (706) 860-5897

MEXICO

KSB de Mexico S. A. de C. V.
Av. Penuelas, 19
Col. San Pedrito Penuelas
76000 Queretaro, QRO
Fono: 0052 (42) 20-6373 / 20-6377
Fax: 0052 (42) 20-6389

ARGENTINA

KSB Compañía Sudamericana de Bombas S. A.
Av. Ader, 3625 - Carapachay
1605 Buenos Aires
Fono: 0054 (11) 4766-3340
Fax: 0054 (11) 4766-3021

BRASIL

KSB Bombas Hidráulicas S. A.
Rua José Rabello Portella, 400
13225-540 Várzea Paulista - SP
Fono: 0055 (11) 4596-8700
Fax: 0055 (11) 4596-8747

CHILE

KSB Chile S. A.
Las Esteras Sur Nro. 2851 - Comuna de Quilicura
Casilla 52340 - Correo 1 - Santiago - Chile
Fono: 0056 (2) 624-6004
Fax: 0056 (2) 624-1020

VENEZUELA

KSB Venezolana C. A.
Calle Mara- Edificio Rio Orinoco, 2º Piso, Boleita Sur
Apartado 75.244 Este - Caracas 1070 A
Fono: (582) 239-5490 / 8919
Fax: (582) 238-2916

KSB NA AMÉRICA

■ REPRESENTANTES & DISTRIBUIDORES

Bolívia, Equador, Guadalupe, Guatemala, Guiana Francesa, Honduras, Martinica, Nicarágua, Paraguai, Peru, República Dominicana, Suriname, Uruguai.

KSB NA EUROPA E ÁSIA

FÁBRICAS

Alemanha, Suécia, Dinamarca, Inglaterra, Holanda, Bélgica, Luxemburgo, França, Suíça, Áustria, Itália, Espanha, Portugal, Grécia, Checoslováquia, Hungria, Turquia, Paquistão, Índia, Bangladesh, Tailândia, Singapura, Japão, Austrália.