

CAMPO DE LAS PRESTACIONES

Caudal hasta 90 l/min (5.4 m³/h)
Altura manométrica hasta 100 m

LIMITES DE EMPLEO

Altura de aspiración manométrica hasta 8 m
Temperatura del fluido hasta + 60°C
Máxima temperatura ambiente hasta + 40°C



PKm 60®

PRINCIPIO DE FUNCIONAMIENTO

La serie **PK** está constituida por ELECTROBOMBAS PERIFERICAS, así llamadas porque en la periferia del rodete han sido aplicadas numerosas aspas radiales, que se encargan de ceder energía al fluido bombeado. El apropiado perfil de las aspas confiere al fluido en entrada a la bomba un movimiento veloz de recirculación radial entre las aspas del rodete y la doble ranura situada a ambos lados de éste en el cuerpo bomba. Puesto que cada una de las numerosas aspas contribuye a ceder energía, la presión del fluido aumenta gradualmente, durante su recorrido desde la boca de aspiración a la de impulsión, asegurando por otra parte un flujo regular sin ser intermitente y, por otra parte, elevadas presiones y curvas particularmente inclinadas. La tipología constructiva, relativamente sencilla de las bombas de la serie **PK**, exige, sin embargo, una ejecución mecánica particularmente esmerada, con el fin de garantizar la curva característica de la misma.

PEDROLLO S.p.A., presente en el mercado de las bombas periféricas desde 1975, ha desarrollado una experiencia sin igual en optimizar la selección de los proyectos que, juntamente con el poderoso esfuerzo de completa automatización de los procesos productivos, la destaca como industria líder en el mundo en este específico sector.

EMPLEOS E INSTALACIONES

Se aconsejan para bombear agua limpia que no contenga partículas abrasivas y/o líquidos químicamente agresivos para los materiales que constituyen la bomba. **GRACIAS A SU FIABILIDAD, SENCILLEZ DE EMPLEO Y ECONOMIA, SON PARTICULARMENTE APTAS PARA EL EMPLEO DOMESTICO Y ESPECIALMENTE PARA LA DISTRIBUCION AUTOMATICA DEL AGUA ACOPLADAS A PEQUEÑOS EQUIPOS HIDRONEUMATICOS, PARA RIEGOS DE HUERTAS Y JARDINES, PARA INCREMENTAR LA INSUFICIENTE PRESION DE LA RED DE ACUEDUCTOS.**

La instalación se debe efectuar en lugares cerrados o protegidos de la intemperie.

PRESTACIONES

La gran variedad de bombas que constituye la serie **PK**, satisface las diferentes exigencias de empleo respetando las características comunes de:

- elevadas presiones en relación a las potencias solicitadas.
- curvas de funcionamiento estables, es decir, caracterizadas por pequeñas variaciones del caudal suministrado frente a considerables variaciones de la presión solicitada.
- elevada tolerancia en presencia de aire mezclado con el fluido bombeado.

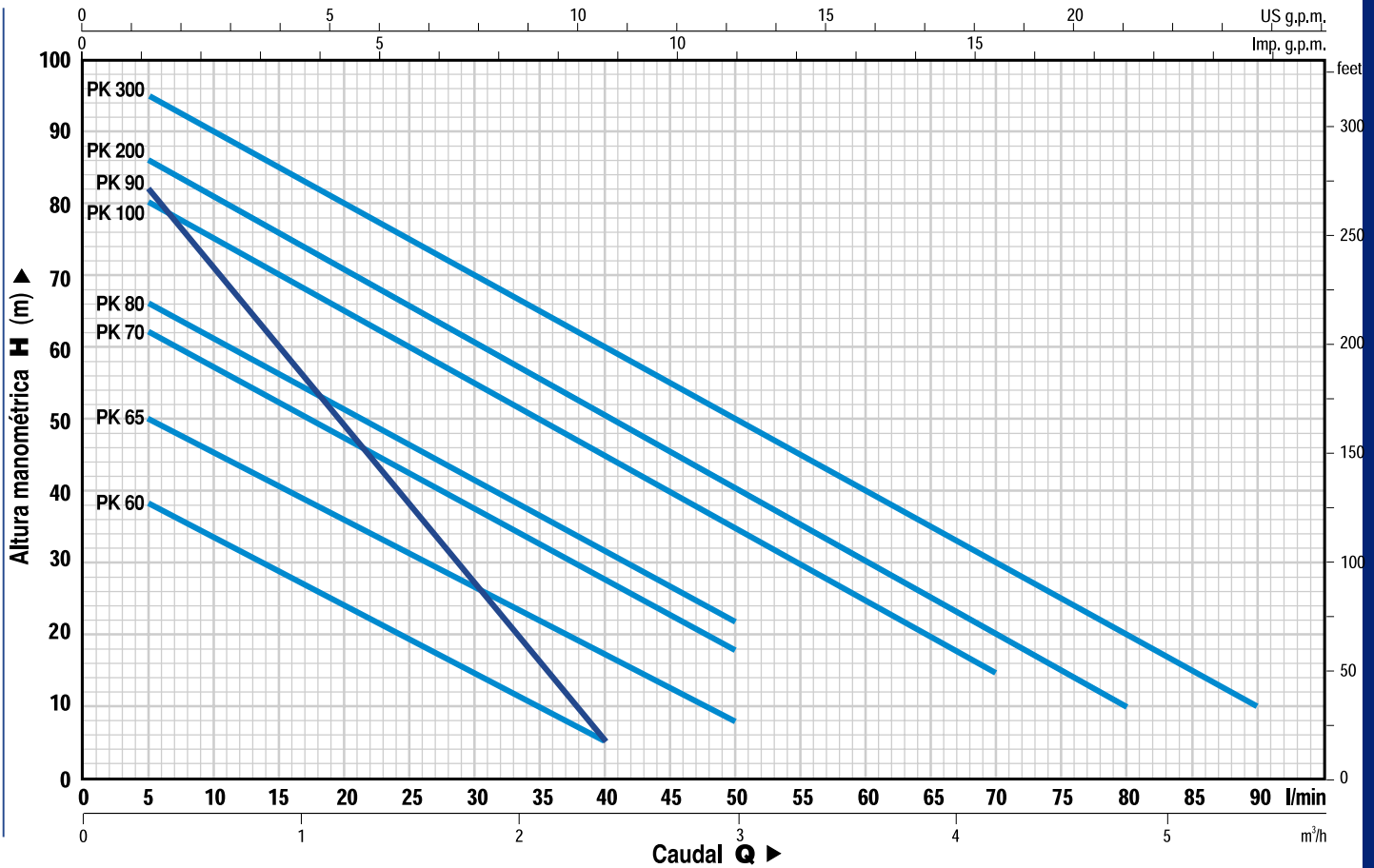
Tolerancia de las curvas según ISO 2548.

CARACTERISTICAS DE CONSTRUCCION

- ❑ CUERPO BOMBA en hierro fundido, con bocas de aspiración e impulsión roscadas gas UNI ISO 228/1.
- ❑ SOPORTE MOTOR en aluminio con laminilla de ajuste frontal en latón (patentado) que reduce las dificultades de arranque causadas por el bloqueo del rodete tras largos períodos de inactividad.
- ❑ RODETE EN LATON, del tipo aspas periféricas radiales, flotante respecto al eje.
- ❑ EJE MOTOR en acero inoxidable AISI 316 (AISI 416 hasta 0.75 kW).
- ❑ SELLO MECANICO en cerámica y grafito.
- ❑ MOTOR ELECTRICO: las bombas están acopladas directamente a un motor eléctrico PEDROLLO expresamente dimensionado, de tipo asíncrono con elevado rendimiento, silencioso, cerrado, con ventilación externa, de forma constructiva "IM B3", apto para servicio continuo. AISLAMIENTO clase F (B hasta a 0.75 kW). El protector térmico (salvador) está incorporado en los motores monofásicos. Los motores trifásicos deben estar protegidos con un salvador exterior adecuado, por lo que se preve una conexión conforme a las normas vigentes.
- ❑ PROTECCION IP 44.
- ❑ EJECUCION Y NORMAS DE SEGURIDAD según EN60 335-1 (IEC 335-1, CEI 61-150) EN 60034-1 (IEC 34-1, CEI 2-3).
- ❑ MODELO REGISTRADO.

GARANTIA: 1 AÑO (según nuestras condiciones generales de venta).

CURVAS DE FUNCIONAMIENTO A n= 3450 1/min

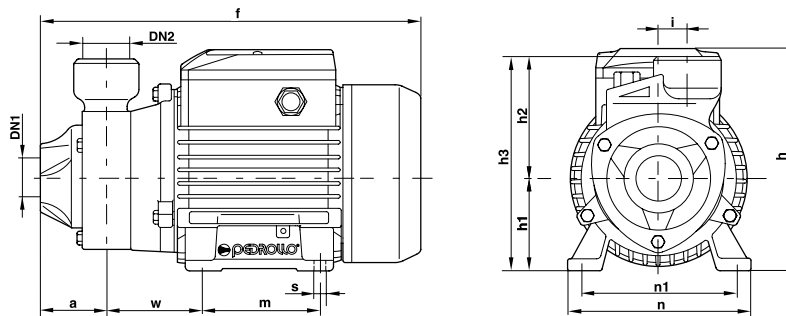


DATOS DE FUNCIONAMIENTO A n= 3450 1/min

MODELO BOMBA		POTENCIA		Q m³/h	Q																
Monofásica	Trifásica	kW	HP		0	0.3	0.6	0.9	1.2	1.5	1.8	2.1	2.4	3.0	3.6	4.2	4.8	5.4			
				l/min	0	5	10	15	20	25	30	35	40	50	60	70	80	90			
PKm 60®	PK 60®	0.37	0.50	H m	40	38	33.5	29	24	19.5	15	10	5								
PKm 65	PK 65	0.50	0.70		55	50	45.5	40.5	36	31	27	22	17	8							
PKm 70	PK 70	0.60	0.85		65	62	57	52	47	42	37	32	27	18							
PKm 80	PK 80	0.75	1		70	66	61	56	51	46	41	36.5	31	22							
PKm 90	PK 90	0.75	1		90	82	71	60	49	38	27	17	5								
PKm 100	PK 100	1.1	1.5		85	80	75	70	65	60	55	50	45	35	25	15					
PKm 200	PK 200	1.5	2		90	86	81	76	71	65.5	60	55	50	40	30	20	10				
—	PK 300	2.2	3		100	95	90	85	80	75	70	65	60	50	40	30	20	10			

H = ALTURA MANOMETRICA TOTAL EN METROS

Q = CAUDAL



MODELO BOMBA		DN1	DN2	DIMENSIONES mm											
Monofásica	Trifásica			a	f	h	h1	h2	h3	i	m	n	n1	w	s
PKm 60®	PK 60®	1"	1"	42	243	152	63	75	138	20	80	120	100	55	7
PKm 65	—	1"	1"	48	258	152	63	80	143	20	80	120	100	55	7
—	PK 65	1"	1"	48	250	152	63	80	143	20	80	120	100	55	7
PKm 70	PK 70	1"	1"	55	285	179	71	85	156	20	90	134	112	62	7
PKm 80	PK 80	1"	1"	55	285	179	71	85	156	20	90	134	112	62	7
PKm 90	PK 90	3/4"	3/4"	58	288	179	71	95	166	20	90	134	112	62	7
PKm 100	PK 100	1"	1"	55	322	203	80	94	174	20	100	152	125	85	9
PKm 200	—	1"	1"	55	342	203	80	94	174	20	100	152	125	95	9
—	PK 200	1"	1"	55	322	203	80	94	174	20	100	152	125	85	9
—	PK 300	1"	1"	55	342	203	80	94	174	20	100	152	125	95	9

PKm 60® es una marca registrada