

Bombas centrífugas multicelulares verticales IN-LINE completamente silenciosas. Brida acoplamiento motor-bomba V18.

Materiales:

Cuerpo bomba, rejilla protección, eje bomba e impulsores en acero inox. AISI 304.
 Eje motor en acero inox. AISI 420.
 Soportes aspiración/impulsión y acoplamiento motor-bomba en acero gris de fundición.
 Tirantes en F 212 Zn.
 Difusores en Noryl® con carga de fibra de vidrio.
 Carcasa motor en aluminio AL-2630.
 Sello mecánico en grafito/óxido de alumina (hasta modelo VE 94.10) y en grafito/carburo de tungsteno (VE 94.11).
 Juntas en NBR.

Motor:

Asincrónico, dos polos.
 Protección IP 54.
 Aislamiento clase F.
 Servicio continuo.

Quiet running vertical IN-LINE multi-stage centrifugal pumps. Pump motor coupling system V18.

Materials:

Pump body, protection grid, pump shaft and impellers in stainless steel AISI 304.
 Motor shaft in stainless steel AISI 420.
 Suction/discharge body and motor-pump coupling in cast iron.
 Rods in F 212 Zn.
 Diffusers in glass loaded Noryl®.
 Motor housing in aluminium AL-2630.

Bombas centrífugas multicelulares verticais IN-LINE perfeitamente silenciosas. Flange de acoplamiento motor-bomba V18.

Materiais:

Corpo da bomba, grelha proteção, veio da bomba e impulsores em aço inox. AISI 304.
 Veio do motor em aço inox. AISI 420.
 Suporte de aspiração/compressão e suporte motor-bomba em ferro fundido.
 Tirantes em F 212 Zn.
 Difusores em Noryl® reforçado com fibra de vidro.
 Carcaça do motor em alumínio AL-2630.
 Retenção mecânica em grafite/óxido de alumina (até modelo VE 94.10) e em grafite/carbureto de tungstênio (VE 94.11).
 Juntas em NBR.

Motor:

Assincrónico, dois pólos.
 Proteção IP 54.
 Isolamento classe F.
 Serviço contínuo.

Mechanical seal in graphite/alumina oxide (up to VE 94.10 model) and in graphite/tungsten carbide (VE 94.11).
 O-rings in NBR.

Motor:

Asynchronous, two poles.
 IP 54 protection.
 Class F insulation.
 Continuous operation.

Aplicaciones:
 Riego por aspersión y conjuntos hidroneumáticos de presión.

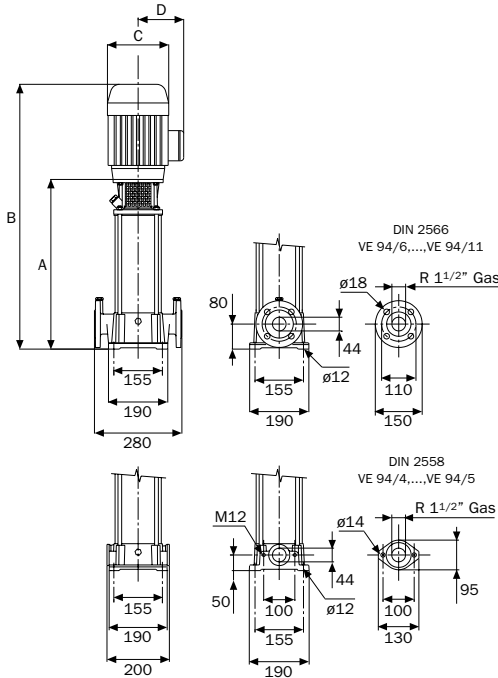
Aplicações:
 Regas por aspersão e pressurização.

Applications:
 Spray irrigation systems and hydropneumatic sets.



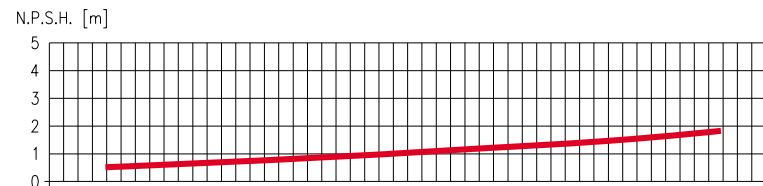
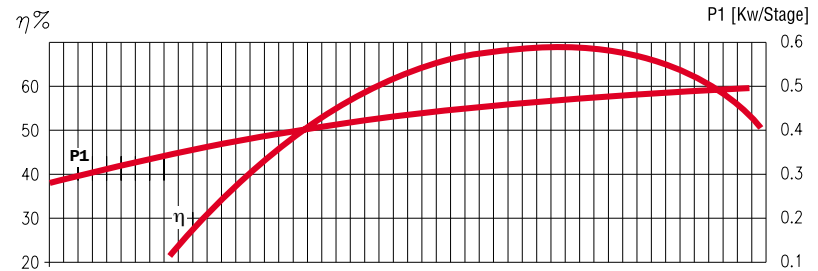
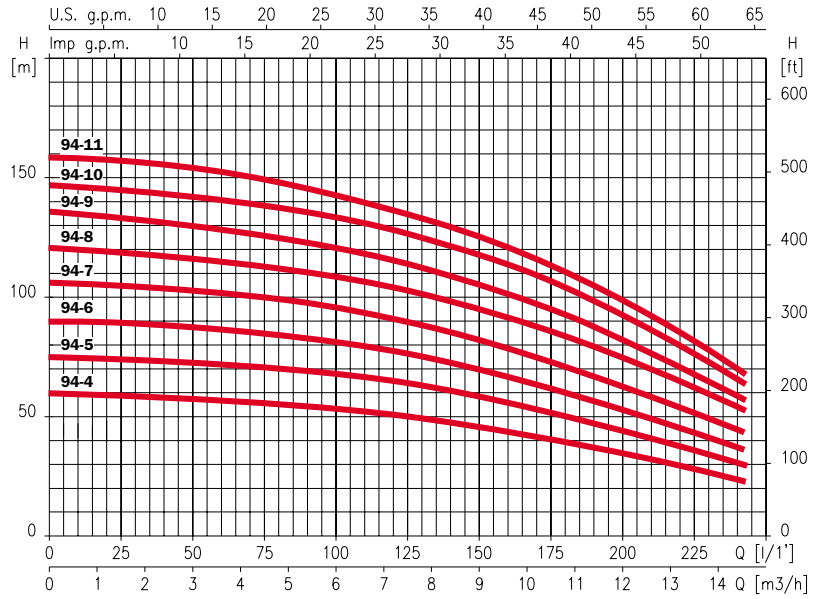
Press-Line VE94

Curvas de funcionamiento a 3450 r.p.m.
 Curvas de funcionamiento a 3450 r.p.m.
 Performance curves at 3450 r.p.m.



Dimensiones en mm.
 Dimensões em mm.
 Dimensions in mm.

	A	B	C	D	Kg
VE94 4	413	689	176	127	36
VE94 5	450	726	176	127	37,8
VE94 6	517	821	194	138	55
VE94 7	554	858	194	138	55,5
VE94 8	591	895	194	138	60
VE94 9	629	933	194	138	60,5
VE94 10	666	994	218	150	70
VE94 11	704	1032	218	150	70,5



Características eléctricas Características elétricas Electrical features

Modelo/Modelo/Model 60 Hz	HP	kW	Fases Fases Phases	Voltaje Voltagem Volts	P1 (kW)	A
VE94 4/3220	3,0	2,2	3	220/380	2,7	9,5/5,5
VE94 5/3220	3,0	2,2	3	220/380	3,3	9,5/5,5
VE94 6/3220	4,0	3,0	3	220/380	4	14/8,1
VE94 7/3220	4,0	3,0	3	220/380	4,5	14/8,1
VE94 8/3220	5,5	4,0	3	220/380	5,4	16,5/9,5
VE94 8/3380	5,5	4,0	3	380/660	5,4	9,5/5,5
VE94 9/3220	5,5	4,0	3	220/380	5,9	17,9/10,3
VE94 9/3380	5,5	4,0	3	380/660	5,9	10,3/6
VE94 10/3220	7,5	5,5	3	220/380	6,9	22,7/13,1
VE94 10/3380	7,5	5,5	3	380/660	6,9	13,1/7,6
VE94 11/3220	7,5	5,5	3	220/380	7,8	22,7/13,1
VE94 11/3380	7,5	5,5	3	380/660	7,8	13,1/7,6

Altura manométrica en metros/ft Altura manométrica em metros/ft Manometric head in meters/ft

	25 mts 82,02 ft	50 mts 164,04 ft	75 mts 246,06 ft	100 mts 328,08 ft	125 mts 410,1 ft	150 mts 492,12 ft	158 mts 518,36 ft
GASTO en litros por minuto CAUDAL em litros por minuto FLOW in litres per minute	235	125					
		185	25				
		210	130				
		230	170	75			
			200	135			
			200	135			
			210	165	80		
			210	165	80		
			225	185	130		
			225	185	130		
		230	200	150	70	10	
		230	200	150	70	10	