



Aplicaciones: Para trabajar con aguas limpias en aplicaciones domésticas, riego y conjuntos hidroneumáticos de presión.

Aplicações: Para trabalhar com águas limpas em aplicações domésticas, irrigação e pressurização.

Applications: To work with clean water in domestic applications, irrigation, and hydropneumatic sets.

Bombas centrífugas multicelulares horizontales completamente silenciosas, autoaspirantes hasta 2 m.

Materiales:

Impulsores y cuerpo bomba en acero inoxidable AISI 304.
Eje motor en acero inoxidable AISI 420.
Difusores en Noryl® con carga de fibra de vidrio.
Cuerpo aspiración e impulsión en acero gris de fundición.
Sello mecánico en grafito y esteatita.
Carcasa motor en aluminio L-2521.
Bobinado impregnado con barniz epoxi.

Motor:

Asincrónico, dos polos.
Protección IP 44.
Aislamiento clase F.
Servicio continuo.
Versión monofásica con protección térmica incorporada.

Bombas centrífugas multicelulares horizontais perfectamente silénciosas, autoferrantes até 2 m.

Materiais:

Impulsores e corpo da bomba em aço inox. AISI 304.
Veio do motor em aço inox. AISI 420.
Difusores em Noryl® reforçados com fibra de vidro.
Tampas de aspiração e compressão em ferro fundido.
Retenção mecânica em grafite e esteatita.
Camisa do motor em alumínio L-2521.
Bobinagem com impregnação de verniz Epoxy.

Motor:

Assincrónico, dois pólos.
Proteção IP 44.
Isolamento classe F.
Serviço contínuo.
Versão monofásica com proteção térmica incorporada.

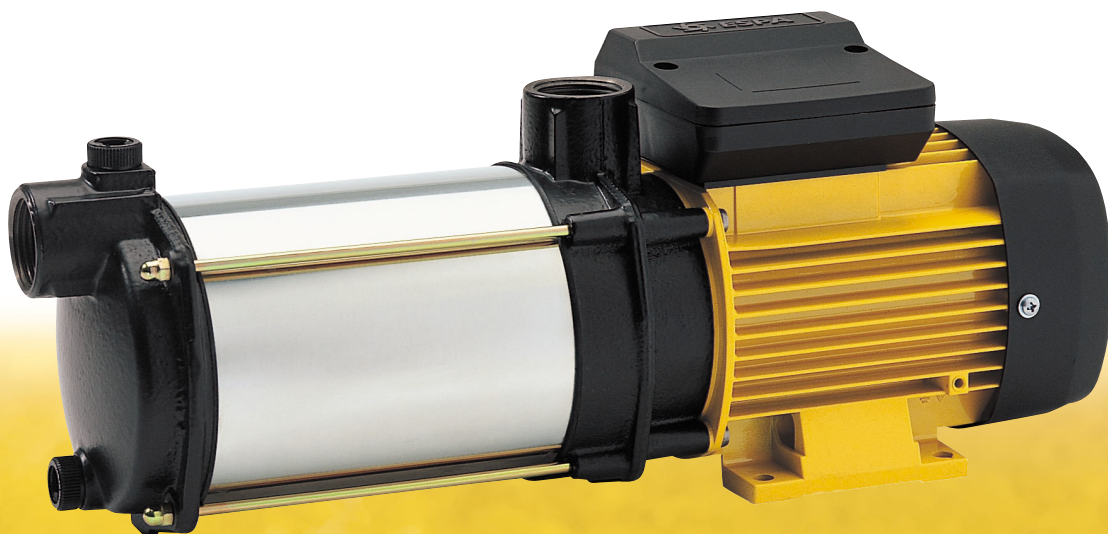
Quiet running horizontal multi-stage centrifugal pumps. Self-priming up to 2 m.

Materials:

Pump body and impellers in stainless steel AISI-304.
Motor shaft in stainless steel AISI-420.
Diffusers in Noryl® (glass loaded polymer).
Suction and discharge mountings in cast iron.
Mechanical seal in graphite and steatite.
Motor housing in aluminium L-2521.
Windings impregnated with epoxy resin.

Motor:

Asynchronous, two poles.
IP 44 protection.
Class F insulation.
Continuous operation.
Single phase version built-in thermal protection.

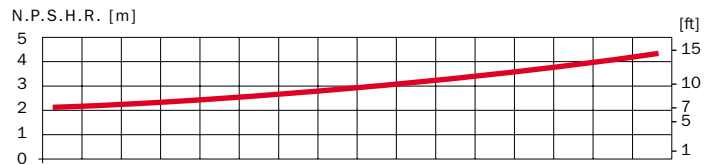
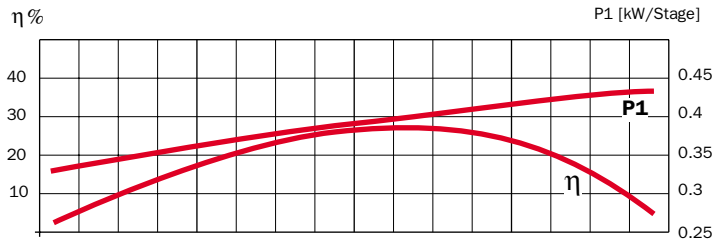
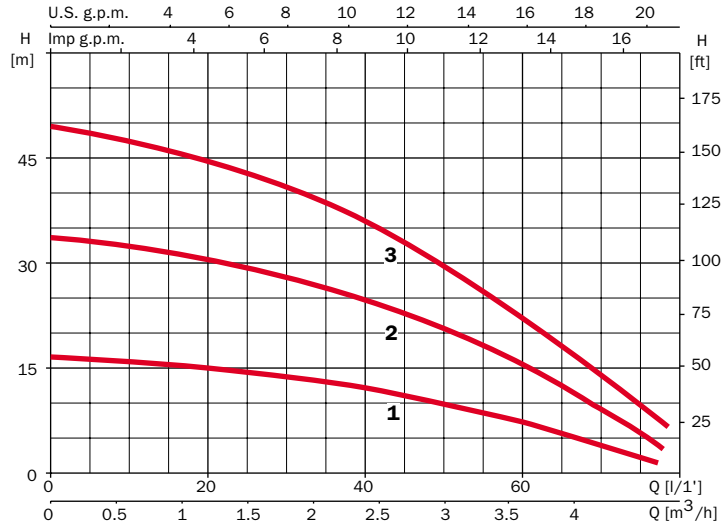
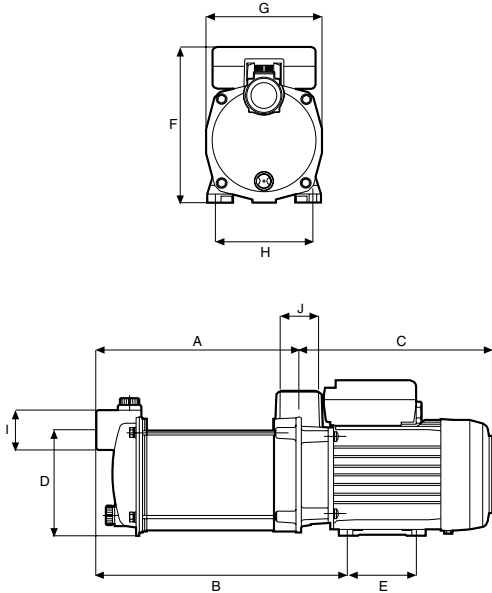


Prisma 15

Dimensiones en mm.
 Dimensões em mm.
 Dimensions in mm.

	A	B	C	D	E	F	G	H	I	J	Kg
Prisma 15 1	139	189	202	110	74	162	121	102	1"	1"	8
Prisma 15 2	163	213	202	110	74	162	121	102	1"	1"	8,6
Prisma 15 3	187	237	202	110	74	162	121	102	1"	1"	9,2

Curvas de funcionamiento a 3450 r.p.m.
 Curvas de funcionamento a 3450 r.p.m.
 Performance curves at 3450 r.p.m.



Características eléctricas
 Características eléctricas
 Electrical features

Modelo/Modelo/Model 60 Hz	HP	kW	Fases Fases Phases	Voltaje Voltagem Volts	P1 (kW)	A	μF
*Prisma 15 1/1115	0,33	0,24	1	115	0,4	4,4	30
*Prisma 15 1/1220	0,33	0,24	1	220	0,4	2	12
*Prisma 15 1/3220	0,33	0,24	3	220-380	0,4	1,3/0,8	
*Prisma 15 2/1115	0,50	0,36	1	115	0,7	5,8	12
*Prisma 15 2/1220	0,50	0,36	1	220	0,7	3,2	30
*Prisma 15 2/3220	0,50	0,36	3	220-380	0,65	2/1,2	
Prisma 15 3/1115	0,75	0,55	1	115	1	8,5	-
Prisma 15 3/1220	0,75	0,55	1	220	1	4,7	-
Prisma 15 3/3220	0,75	0,55	3	220-380	1,6	4,9/2,8	-

Altura manométrica en metros/ft
 Altura manométrica em metros/ft
 Manometric head in meters/ft

	2 mts 6,56 ft	5 mts 16,40 ft	10 mts 32,81 ft	15 mts 49,21 ft	25 mts 82,02 ft	35 mts 114,83 ft	45 mts 147,64 ft
GASTO en litros por minuto CAUDAL em litros por minuto FLOW in litres per minute	77	68	50	22,5			
	77	68	50	22,5			
	77	68	50	22,5			
		76,5	69	61	40		
		76,5	69	61	40		
		76,5	69	61	40		
			74	68	56	41	18
			74	68	56	41	18
			74	68	56	41	18

* En opción, motores con factor de servicio para trabajos pesados.
 * Em opção, motores com factor de serviço para trabalhos pesados.
 * Optional, motors with service factor for severe duties.