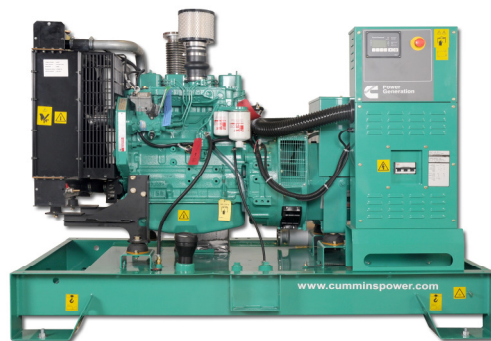


Grupos Geradores acionados por Motor Diesel



C110D6

Nossa energia trabalhando por você.™



Características do Grupo Gerador

Motor Diesel Cummins arrefecido a água.
Filtro de óleo e de combustível separador de água e válvula de dreno do óleo lubrificante incorporados.
Motor de partida elétrico e alternador em 12 Vcc.
Governador mecânico.
Filtro de ar para trabalhos normais.
Alternador com enrolamento único.
Bateria montada na base do grupo gerador.
Motor, alternador, chassis e painel de comando na cor: Verde Munsell Jade.
Radiador e Proteção na cor: Preto.
Embalagem em filme plástico retrátil.
Manual de Operação e Manutenção.
Etiqueta Padrão.

Opcional

PMG (Gerador Imã Permanente)

Fornecer energia ao regulador eletrônico de tensão independente da tensão de saída do alternador.
Permite com isso melhor desempenho na partida de motores e melhor efeito de harmônicas induzidas por cargas não lineares

Garantia Standard

Garantia de 2 anos (Standby) ou 1 ano (Prime)

Escapamento

Silencioso - Industrial 9 dB(A)
Silencioso - Hospitalar 29 dB(A)

Garantia

Garantia estendida de 5 anos (Standby).
Garantia estendida de 2 anos ou 6000 horas (Prime)

Consumo de Combustível

Potencia Nominal	Standby				Prime			
	140 kVA		112 kW		128 kVA		102 kW	
Carga Aplicada	Full	3/4	1/2	1/4	Full	3/4	1/2	1/4
Consumo (Litros / Hora)	31	29	22	16	29	22	16	9

Observação:

O motor acima foi testado de acordo com a ISO-3046 nas seguintes condições abaixo:

Pressão Barométrica = 100 kPa (29.53 in Hg)

Altitude acima do nível do mar = 110 m (316 ft)

Temperatura ambiente = 25° C (77° F)

Umidade relativa = 30%

Performance do Grupo Gerador

Regulação de Tensão

Tensão de saída com variação de $\pm 1,0\%$ será mantida nas seguintes condições:

1. Fator de potência entre 0,8 e 1,0.
2. Com qualquer nível de carga entre vazio e plena carga.
3. Com queda de rotação de até 4,5%.

Regulagem de Frequência

Isócrona sob cargas variáveis entre vazio e plena carga quando o governador eletrônico é incorporado.

Varição Aleatória de Frequência

Não deve exceder a $\pm 0,25\%$ de seu valor nominal para cargas constantes entre vazio e plena carga.

Conforme Normas

To BS4999/5000 pt 99,
VDE 0530, UTE5100,
NEMA MG1-22, CEMA,
IEC 34, CSA A22.2,
AS1359, BSS 5514,
ISO 3046 e ISO 8528

Opções do Grupo Gerador

Opcionais

Pré-Aquecimento.
Carregador de Baterias.
Chave de Transferência - GTEC.
Carenagem Silenciada.
Carenagem Super Silenciada.
Tanque externo

Especificações do Alternador

Tipo

Rolamento único, sem escovas, campo rotativo, 4 pólos, tela de proteção a prova de gotejamento.
Classe de Isolação H, Grau de Proteção IP 23
Impregnação a vácuo.
Sistema de Arrefecimento IC 01.
Enrolamento de amortecimento totalmente interconectado.
Excitatriz de CA e unidade retificadora rotativa.
Enrolamento do estator com revestimento Epoxy.
Rotor e excitatriz impregnados com resina de poliéster adequada ao clima tropical, resistente a óleo e ácidos.
Rotor balanceado dinamicamente BS 5625 grau 2,5.
Rotor enrolado em camadas e com cunha mecânica.
Rolamento blindado, com lubrificante permanente.

Excitatriz

Submersão tripla em verniz de poliéster resistente a óleo e ácidos e revestido com verniz anti-rasteio.

Enrolamento

Enrolamento principal com passo de 2/3 para minimizar os harmônicos e melhorar a capacidade de paralelismo.
Acoplamento do motor/alternador garante alinhamento perfeito.

Conexões de Tensão

480/277 V 380/220 V 220/127 V
440/254 V 240/139 V 208/120 V
416/240 V

Dados Técnicos

Modelo	C110D6	Alternador - Regulação de voltagem	± 1,0%
Potência em Standby	140 kVA / 112 kW	Alternador - Classe de isolamento	H
Potência em Prime	128 kVA / 102 kW	Grau de Proteção	IP 23
Fabricante do Motor	Cummins	Consumo de Combustível (Standby)	31 l/h
Modelo do Motor	6BT 5.9-G6	Consumo de Combustível (Prime)	29 l/h
Cilindros	6 cilindros	Capacidade de óleo lubrificante	16,4 l
Construção do motor	em linha	Capacidade de líquido de arrefecimento (somente o motor)	9,1 litros
Regulador de Velocidade/Classe	Mecânico	Capacidade de líquido de arrefecimento (motor + radiador)	29,4 litros
Aspiração e pós-arrefecimento	Turbinado	Temperatura de escape (Prime)	513°C
Diâmetro e Curso	102 mm x 120 mm	Vazão de gases de escape (Prime)	373 l/s
Taxa de Compressão	16,5 : 1	Contra pressão máxima de escape	76 mm Hg
Cilindrada	5,88 litros	Vazão de ar do radiador	3,38 m³/s
Arranque / Min °C	Não Auxiliada / -12°C	Consumo de ar para combustão	150 l/s
Capacidade da Bateria	100 A/h	Mínima abert. de entrada de ar na sala	0,7 m²
Potência Bruta do Motor - Standby	127 kWm	Mínima abert. de saída de ar na sala	0,5 m²
Potência Bruta do Motor - Prime	115 kWm	Calor irradiado pelo motor (Prime)	18 kWm
Rotação	1800 rpm	Capacidade do tanque da base	250 litros

STANDBY POWER

Potência de emergência (standby) é a potência máxima que um grupo gerador é capaz de fornecer, para cargas variáveis, durante o período de interrupção do fornecimento de energia da concessionária, por um período de até 200 h por ano, conforme ISO8528.

PRIME POWER

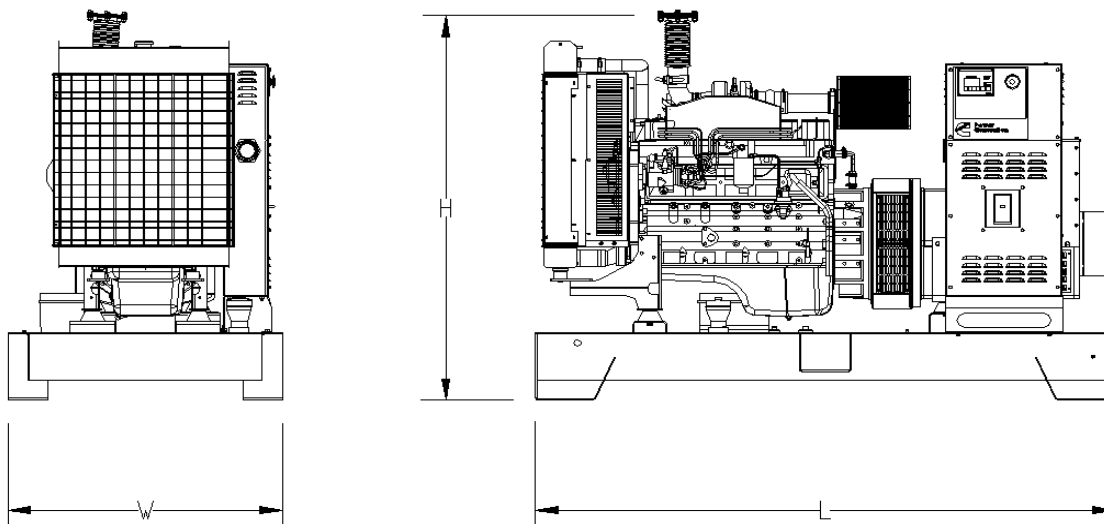
Prime power está disponível para um número ilimitado de horas anuais sob condições de carga variável, de acordo com ISO8528-1. É permitida uma capacidade de sobrecarga de 10% 1 hora a cada 12 horas de operação, de acordo com ISO 3046-1.

Todas as potências são baseadas nas seguintes condições de referência:

- Temperatura ambiente: 27°C

- Altitude acima do nível do mar: 150 metros

- Umidade relativa: 60%



Dimensões e Pesos

Grupo Gerador	Comprimento (mm) L	Largura (mm) W	Altura (mm) H	Grupo Gerador Seco (kg)	Grupo Gerador Úmido (kg)
Aberto	2220	1050	1572	1135	1176
Carenagem - F190	3145	1090	1865	1739	1780
Carenagem - F191	3660	1050	2135	2221	2262



Cummins Brasil Ltda.
Rua Jati, 310 - Cumbica
Guarulhos - SP - Brasil
CEP: 07180-900
Telefone: (55 11) 2186-4195
www.cumminspower.com.br

the
Power
of One

Consulte seu distribuidor para maiores informações



<http://www.hidroterm.com.ve>