

Modelo: GEXDMW86IM

Potencia: 86 Kva (Standby)

Frecuencia: 60 Hz. (1800r.p.m)

Combustible: Diesel.

Grupo Electrónico Estático

Insonoro

Arranque Manual

Trifásico

Refrigerado por Agua



FICHA TÉCNICA

Potencia

Potencia Continua	79 Kva, 63.2 Kw.
Potencia Emergencia	86 Kva, 69.52 Kw.

Datos Técnicos

Marca Motor	DEUTZ
Modelo	BF4M 2012C
Refrigeración	Agua
Aspiración	Turboalimentada
Tipo de Inyección	Directa
Nº. De Cilindros	4
Regulación	Mecánica
Diámetro (mm)	101
Desplazamiento (mm)	126
Potencia mecánica neta (kWm)	70.22

Sistema de refrigeración

Caudal de refrigeración(m ³ /min)	78
--	----

Lubricación

Capacidad carter de aceite (L)	8.5
Consumo de aceite (% consumo gasoil)	0.15 L/H

Consumo de Combustible

Al 25 % Carga En Potencia Continua	5.4 L/h
Al 50 % Carga En Potencia Continua	9.7 L/h
Al 75 % Carga En Potencia Continua	14.4 L/h
Al 100% Carga En Potencia Continua	19.3 L/h

Admisión

Caudal de admisión aire aspirado (m ³ /min)	13.8
--	------

Sistema Eléctrico

Baterías (1)	12 Vcc, 110 (Ah)
--------------	------------------

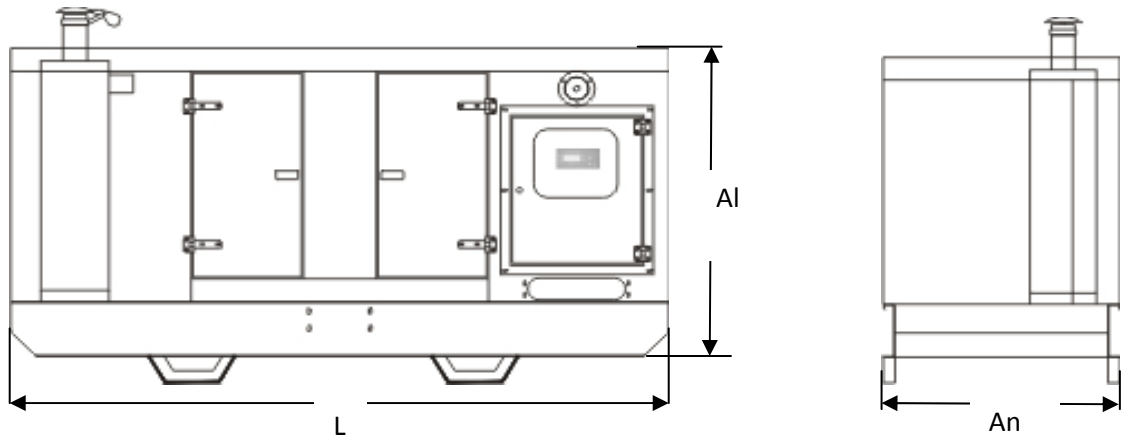
Alternador

Meccalte trifásico, 4 polos, auto excitado, con regulación electrónica.	
Modelo	ECO 34 1SN MJB 200 MB4
Frecuencia	60Hz
Potencia (Kva)	87 Kva
Aislamiento	Clase H

Cabina Insonorizada

De chapa laminada, con pintura epoxídica secada al horno. Aislamiento acústico, depósito integrado en bancada de 100 litros.
--

Dimensiones	Largo (L)	Ancho(An)	Altura (Al)
Dimensiones estándar	2700	1000	1500



Peso	1470 Kg
------	---------

Cuadro Manual Digital

Unidad de Control Digital	SAM 720
Alarmas	Fallo de Arranque
	Parada de Emergencia
	Presión Aceite
	Alta Temperatura Agua
	Sobrecarga
	Sobrevelocidad
Visualización Parámetros Eléctricos	Vac, Vcc, (TRUE RMS) LCD
Otras Visualizaciones	Horas de Funcionamiento
	Nivel de Combustible
Arranque Automático Remoto	SI
Interruptor Automático	4P, 125 Amp.

**Documentación no vinculante, INGELEC S.L se reserva el derecho de modificación sin previo aviso.

INGELEC S.L , TEL: +34 955 121 940, FAX: +34 955 113 348. www.grupoingelec.es; info@grupoingelec.es



SEVILLA, España.

<http://www.hidroterm.com.ve>

www.hidroterm.com.ve

<http://www.hidroterm.com.ve/PRODUCTOS/plantaselectricas.htm>

<http://www.hidroterm.com.ve/PRODUCTOS/proyecto%20bombas/bombascentrifugas.htm>

<http://hidroterm.com.ve/motoreselectricosvenezuela.html>