

Modelo: GEXVMW251IM

Potencia: 251 Kva (Stand-by)

Frecuencia: 60 Hz. (1800r.p.m)

Combustible: Diesel.

Grupo Electrónico Estático

Abierto

Arranque Manual

Trifásico

Refrigerado por Agua



FICHA TÉCNICA

Potencia

Potencia Continua	226 Kva, 181 Kw.
Potencia Emergencia	251 Kva, 201 Kw.

Datos Técnicos

Marca Motor	VOLVO PENTA
Modelo	TAD 733GE.
Refrigeración	Agua
Aspiración	Turboalimentada
Tipo de Inyección	Directa
Nº. De Cilindros	6
Regulación	Electrónica
Diámetro (mm)	108
Desplazamiento (mm)	130
Potencia mecánica neta (kWm)	198

Sistema de refrigeración

Caudal de refrigeración(m3/min)	180
---------------------------------	-----

Lubricación

Capacidad carter de aceite (L)	34
Consumo de aceite (% consumo gasoil)	0.3 L/H

Consumo de Combustible

Al 25 % Carga En Potencia Continua	7,6 L/h
Al 50 % Carga En Potencia Continua	14,7 L/h
Al 75 % Carga En Potencia Continua	21,8 L/h
Al 100% Carga En Potencia Continua	29,37 L/h

Admisión

Caudal de admisión aire aspirado (m3/min)	33
-------------------------------------------	----

Sistema Eléctrico

Baterías (2)	24 Vcc, 90 (Ah)
--------------	-----------------

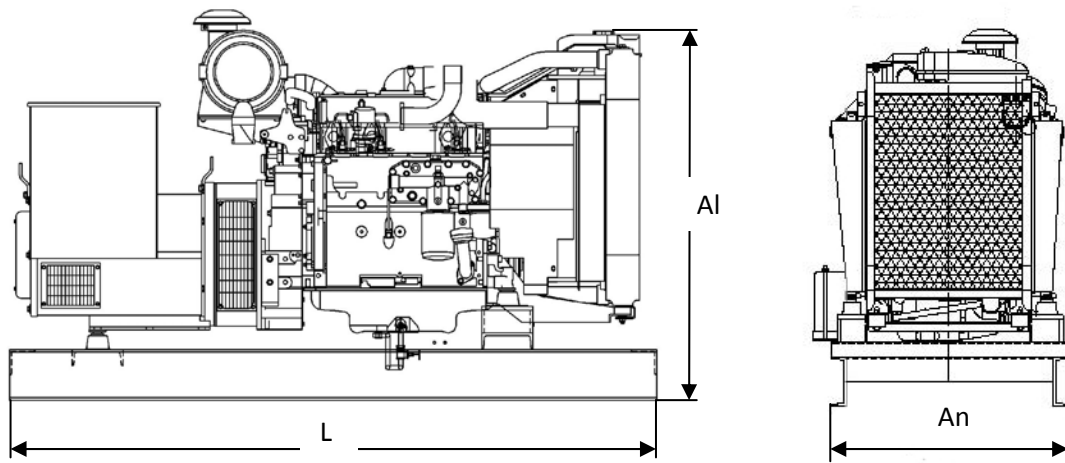
Alternador

Meccalte trifásico, 4 polos, auto excitado, con regulación electrónica.	
Modelo	ECO 38N 2S MJB 250 LA4
Frecuencia	60Hz
Potencia (Kva)	270
Aislamiento	Clase H

Bancada

Construida en chapa laminada. Depósito integrado en bancada de 250 litros.

Dimensiones	Largo (L)	Ancho(An)	Altura (Al)
Dimensiones estándar	2500	1100	1900



Peso	1950 Kg
------	---------

Cuadro Manual Digital Can-Bus

Unidad de Control Digital	COMAP MRS 15
Comunicación Con Motor	CAN-BUS (J1939)
Alarmas	Fallo de Arranque
	Parada de Emergencia
	Presión Aceite
	Alta Temperatura Agua
	Sobrecarga
Visualización Parámetros Eléctricos	Vac, Vcc, (TRUE RMS) con LCD.
Otras Visualizaciones	Horas de Funcionamiento
	Nivel de Combustible
Arranque Automático Remoto	SI
Interruptor Automático	350 Amp.

**Documentación no vinculante, INGELEC S.L se reserva el derecho de modificación sin previo aviso.

INGELEC S.L , TEL: +34 955 121 940, FAX: +34 955 113 348. www.grupoingelec.es; info@grupoingelec.es



SEVILLA, España.

<http://www.hidroterm.com.ve>

www.hidroterm.com.ve

<http://www.hidroterm.com.ve/PRODUCTOS/plantaselectricas.htm>

<http://www.hidroterm.com.ve/PRODUCTOS/proyecto%20bombas/bombascentrifugas.htm>

<http://hidroterm.com.ve/motoreselectricosvenezuela.html>